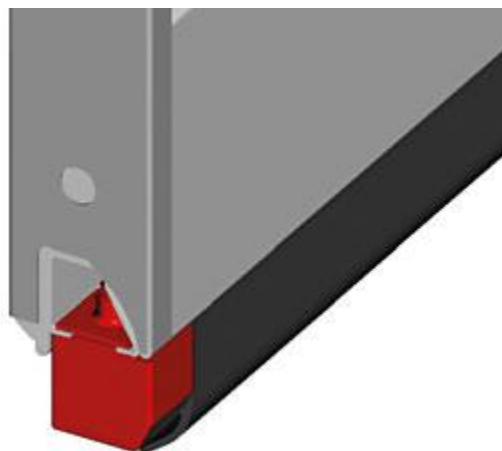


УСТАНОВКА УПОРА НИЖНЕГО

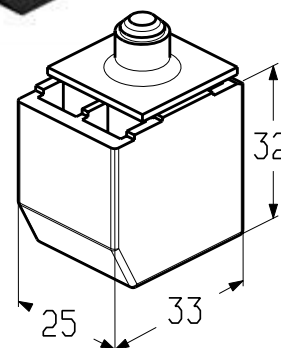


Упор нижний

Используется:

- в гаражных воротах с пружинами растяжения и торсионными пружинами всех типов монтажа;
- в промышленных воротах всех типов монтажа.

Материал HDPE
 Вес, кг/шт. 0,041
 Единица измерения шт.
 Норма поставки, шт. 500



Артикул	Код
LS-1017	401940400