

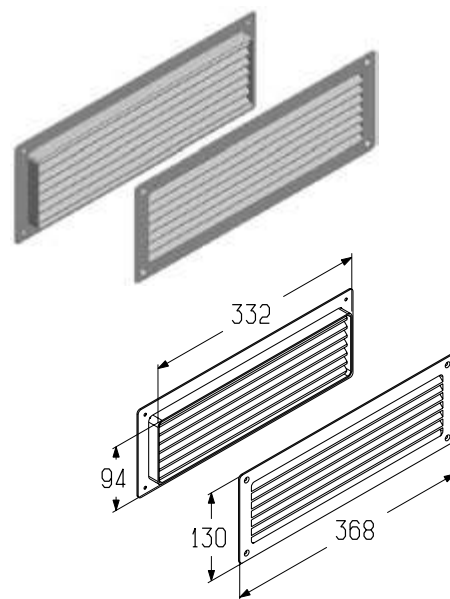
АКСЕССУАРЫ ДЛЯ СЕКЦИОННЫХ ВОРОТ

Решетка вентиляционная

Используется в гаражных воротах с пружинами растяжения и торсионными пружинами всех типов монтажа; в промышленных воротах всех типов монтажа с рисунками полотна микроволна, «S-гофр», «M-гофр» и «L-гофр».

Материал пластмасса
 Вес, кг/к-т 0,48
 Единица измерения к-т
 Норма поставки, к-т 10

Артикул	Код	Тип	Цвет с наружной стороны	Состав комплекта		
				арт.	код	кол-во
VG-368RWH	401900000	регулируемая	Белый	MV350Rs-W	4000358	1
				MV350s-W	4000357	1
				3,9×19 сверл.	1598	8
VG-368RBK	401900100	регулируемая	Черный	MV350Rs-W	4000358	1
				MV350s-B	4000359	1
				3,9×19 сверл.	1598	8
VG-368WH	401900200	нерегулируемая	Белый	MV350s-W	4000357	2
				3,9×19 сверл.	1598	8
VG-368BK	401900300	нерегулируемая	Черный	MV350s-W	4000357	1
				MV350s-B	4000359	1
				3,9×19 сверл.	1598	8


1.2

Решетка вентиляционная регулируемая (белая) Решетка вентиляционная нерегулируемая (белая/черная)

Используется в гаражных воротах с пружинами растяжения и торсионными пружинами всех типов монтажа; в промышленных воротах всех типов монтажа с рисунками полотна микроволна, «S-гофр», «M-гофр» и «L-гофр».

Материал пластмасса
 Единица измерения шт.
 Норма поставки, шт. 10

Артикул	Код	Тип решетки	Вес, кг	Цвет
MV350Rs-W	4000358	регулируемая	0,24	Белый
MV350s-W	4000357	нерегулируемая	0,16	Белый
MV350s-B	4000359		0,17	Черный

