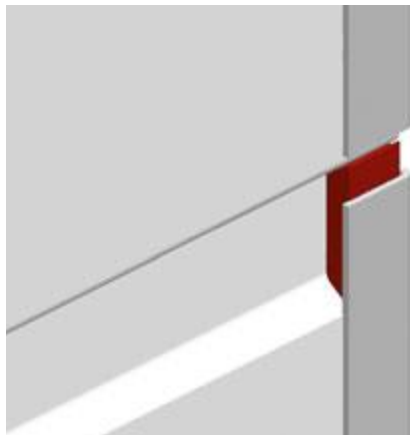


УСТАНОВКА ЗАГЛУШЕК

**Заглушка межпанельная
(P-1501)**



**Заглушка
(P-1502)**



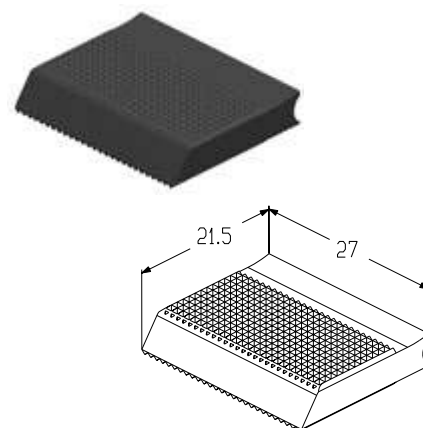
1.2

Заглушка межпанельная

Устанавливается совместно с боковой накладкой (EC-40.450R/L, EC-40.500R/L, EC-40.625R/L, EC-40.500DR/L, EC-40.625DR/L). Используется в гаражных воротах с пружинами растяжения и торсионными пружинами, промышленных воротах с рисунками полотна «S-гофр», «М-гофр» и «L-гофр».

Материал TPER
 Вес, кг/шт. 0,002
 Единица измерения шт.
 Норма поставки, шт. 5000

Артикул	Код
P-1501	401990100



Заглушка

Устанавливается совместно с боковой накладкой (EC-40.450R/L, EC-40.500R/L, EC-40.625R/L). Используется в гаражных воротах с пружинами растяжения и торсионными пружинами, промышленных воротах с рисунками полотна «S-гофр» и «М-гофр».

Материал TPER
 Вес, кг/шт. 0,001
 Единица измерения шт.
 Норма поставки, шт. 5000

Артикул	Код
P-1502	401990200

