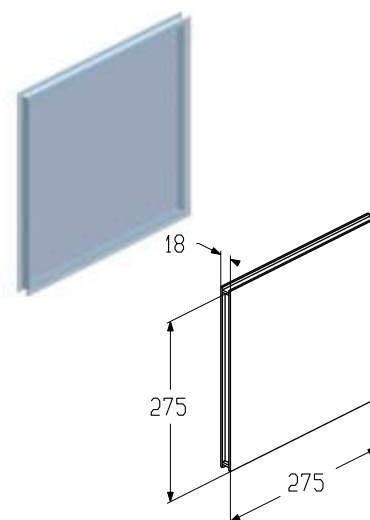


### Заполнение светопрозрачное

Используется для остекления гаражных и промышленных ворот с рисунком полотна микроволна, S-гофр, М-гофр, L-гофр в составе вставок светопрозрачных арт. **W050WH-CG40, W050BR-CG40, W050WH-40, W050BR-40**. Применяется совместно с комплектом рамок оконных **W050-WH40, W050-BR40**.

Материал .....	SAN
Вес, кг/шт. ....	0,97
Единица измерения .....	шт.
Норма поставки, шт. ....	10

Артикул	Код	Тип остекления
W050-CG	401986300	SAN-остекление кристаллическое
W050-TG	401986100	SAN-остекление прозрачное

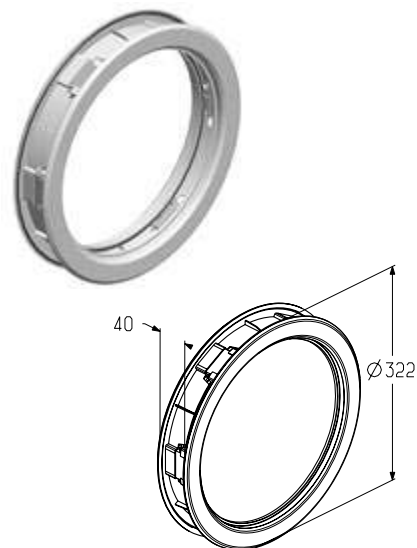


### Комплект рамок

Используется для остекления гаражных и промышленных ворот с рисунком полотна микроволна, S-гофр, М-гофр, L-гофр в составе вставок светопрозрачных арт. **W060WH-CG40, W060BR-CG40, W060WH-40, W060BR-40**. Применяется совместно с заполнением светопрозрачным арт. **W060-CG, W060-TG**.

Материал .....	ABS
Вес, кг/шт. ....	1,47
Единица измерения .....	шт.
Норма поставки, шт. ....	10

Артикул	Код	Цвет
W060-WH40	401987500	Белый
W060-BR40	401987600	Коричневый



### Заполнение светопрозрачное

Используется для остекления гаражных и промышленных ворот с рисунком полотна микроволна, S-гофр, М-гофр, L-гофр в составе вставок светопрозрачных арт. **W060WH-CG40, W060BR-CG40, W060WH-40, W060BR-40**. Применяется совместно с комплектом рамок оконных **W060-WH40, W060-BR40**.

Материал .....	SAN
Вес, кг/шт. ....	0,98
Единица измерения .....	шт.
Норма поставки, шт. ....	10

Артикул	Код	Тип остекления
W060-CG	401986400	SAN-остекление кристаллическое
W060-TG	401986200	SAN-остекление прозрачное

