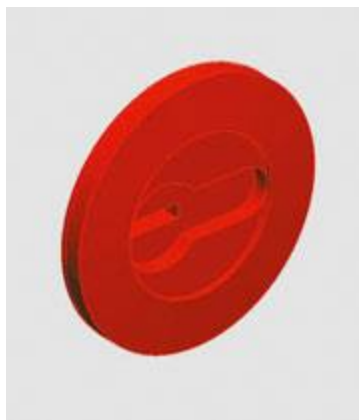


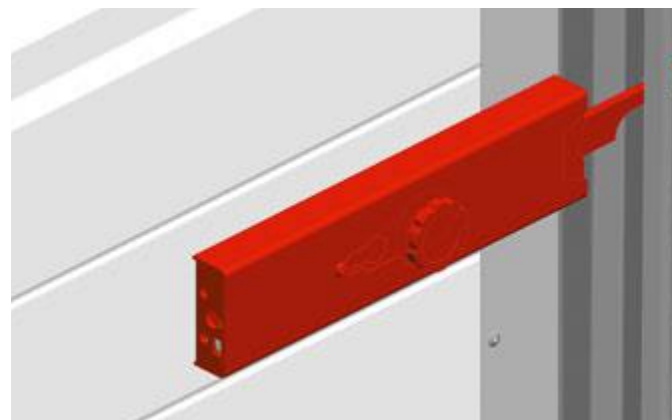
УСТАНОВКА ЗАМКА РИГЕЛЬНОГО

ПРОМЫШЛЕННЫЕ ВОРОТА

Внешняя сторона



Внутренняя сторона



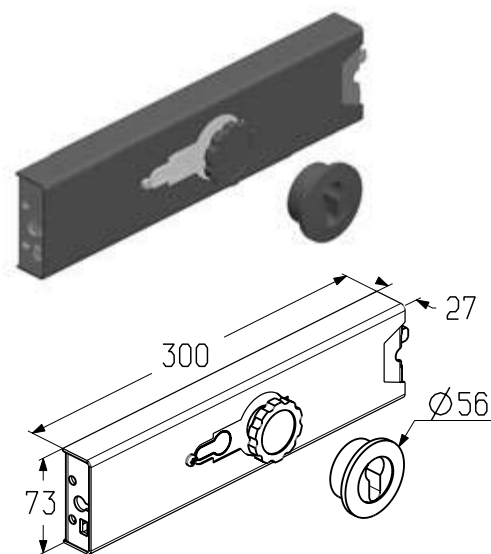
1.2

Замок ригельный

Предназначен для запираения промышленных ворот всех типов монтажа. Используется совместно с цилиндрическим механизмом 9/52 мм (C-9/52).

Вес, кг/шт. 1,85
Единица измерения шт.
Норма поставки, шт. 3

Артикул	Код
RLI0103	401970600



Цилиндрический механизм 9/52 мм

Предназначен для запираения промышленных ворот всех типов монтажа. Используется совместно с замком ригельным (RLI0103).

Вес, кг/шт. 0,25
Единица измерения шт.
Норма поставки, шт. 3

Артикул	Код
C-9/52	407280100

