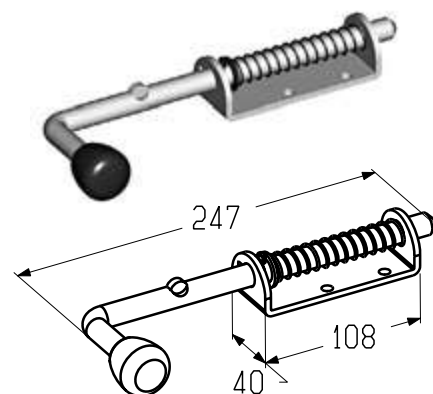


Засов

Предназначен для запираения гаражных и промышленных ворот всех типов монтажа.

Материал оцинкованная сталь
 Вес, кг/шт. 0,506
 Единица измерения шт.
 Норма поставки, шт. 20

Артикул	Код
SB0100	401960000



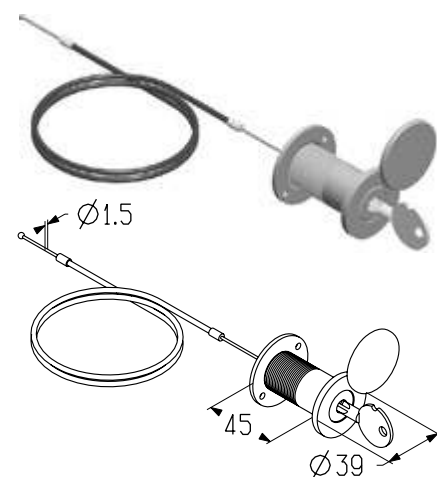
Комплект механизма разблокировки

Предназначен для разблокировки электропривода реечного типа. Используется:

- в гаражных воротах с пружинами растяжения и торсионными пружинами всех типов монтажа;
- в промышленных воротах низких типов монтажа.

Единица измерения шт.
 Длина троса, мм 4500
 Вес, кг/шт. 0,52
 Норма поставки, шт. 4

Артикул	Код
RM0104-4500	401971800



Трос разблокировки

Предназначен для разблокировки электропривода реечного типа. Используется совместно с устройством запирающим **RLT-403**. В комплект входят:

- трос разблокировки;
- комплект крепежа (винты самонарезающие, скобы, хомуты).

Единица измерения шт.
 Норма поставки, шт. 1

Артикул	Код	Длина, мм	Вес, кг/шт.
RK-4500	401971600	4500	0,56
RK-6000	401971700	6000	0,65

