

УСТАНОВКА РУЧКИ

Внешняя сторона



Внутренняя сторона



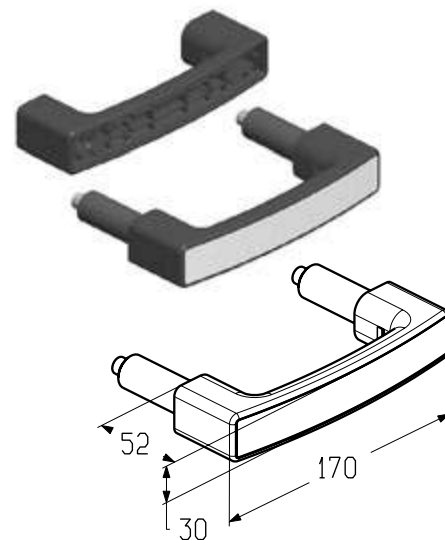
Ручка

Предназначена для подъема полотна гаражных ворот с пружинами растяжения и торсионными пружинами всех типов монтаж, кроме высокого.

В комплект входят:

- двухсторонняя ручка;
- крышка для внутренней ручки, цвет близкий RAL 9002.

Материал полиамид
 Цвет черный
 Вес, кг/м 0,23
 Единица измерения шт.
 Норма поставки, шт. 27



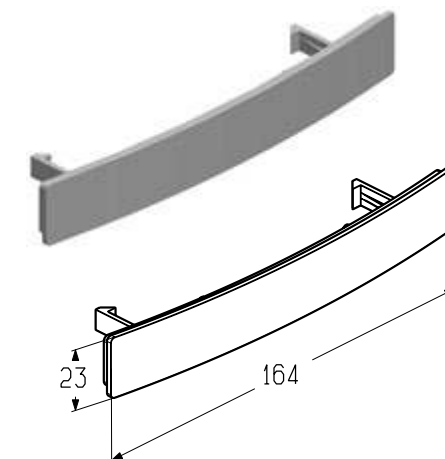
Артикул	Код
HGI-40.006	407410800

Крышка

Используется совместно с ручкой (HGI-40.006).

Материал ABS
 Вес, кг/м 0,01
 Единица измерения шт.
 Норма поставки, шт. 400

Артикул	Код	Цвет*
HGI006.002.01	407430000	RAL 9016
HGI006.002.02	407430100	RAL 8014
HGI006.002.03	407430200	RAL 9006
HGI006.002.04	407430300	RAL 5010
HGI006.002.09	407430400	RAL 6005
HGI006.002.10	407430500	RAL 1015
HGI006.002.12	407430600	RAL 3004
HGI006.002.15	407430700	RAL 9002
HGI006.002.16	407430800	RAL 7016
HGI006.002.17	407430900	RAL 8017
HGI006.002.18	407431000	RAL 9005



* Указанные цвета имеют близкое соответствие шкале RAL.