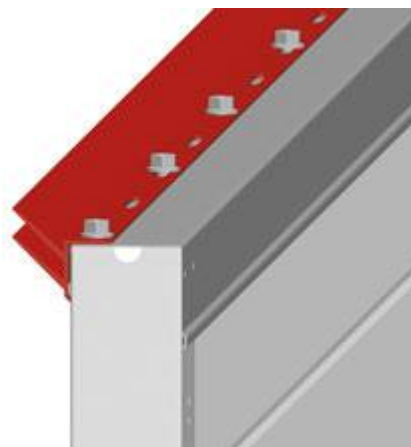


УСТАНОВКА ВСТАВКИ УПЛОТНИТЕЛЬНОЙ

Вставка уплотнительная
нижняя



Вставка уплотнительная
верхняя



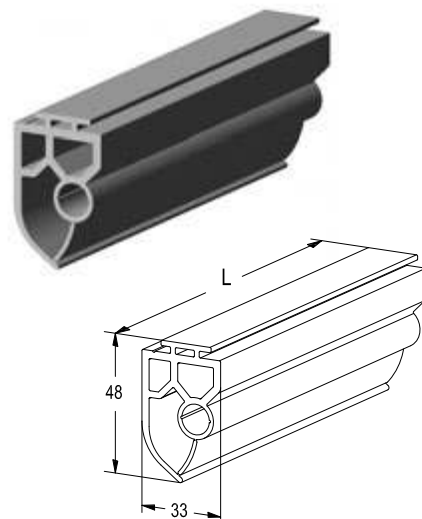
1.2

Вставка уплотнительная (нижняя)

Предназначена для герметизации нижней части проема. Устанавливается в профиль концевой нижний (PRG-36). Используется:

- в гаражных воротах с пружинами растяжения и торсионными пружинами всех типов монтажа;
- в промышленных воротах всех типов монтажа.

Материал EPDM
Вес, кг/м 0,39
Единица измерения м
Норма поставки, м 55

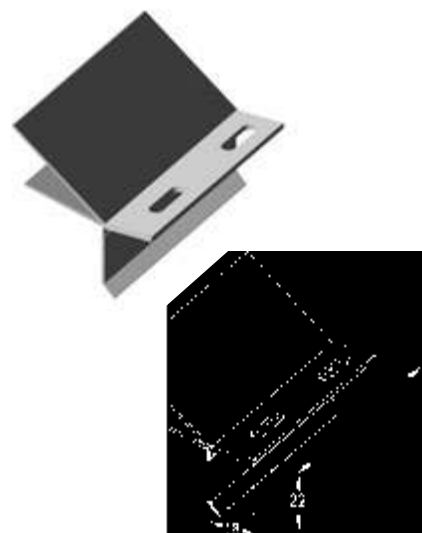


Артикул	Код
RSB20	417500204

Вставка уплотнительная (верхняя)

Предназначена для герметизации верхней части проема. Устанавливается совместно с профилем концевым верхним (PRG-37, PRG-38). Используется в промышленных воротах всех типов монтажа, кроме низкого.

Материал RPVC+TPE
Вес, кг/м 0,30
Единица измерения м
Норма поставки, м 180



Артикул	Код
RST01	401520100