

УСТАНОВКА ПРОФИЛЯ УСИЛИВАЮЩЕГО



1.2

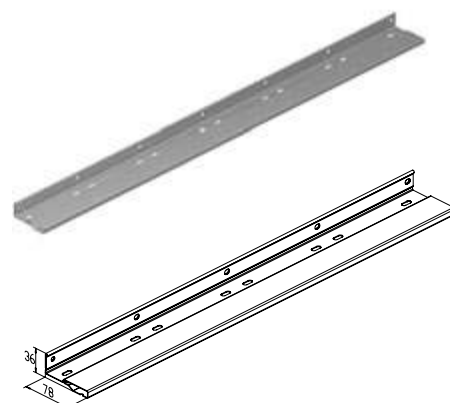
Профиль усиливающий

Используется в гаражных и промышленных воротах:

- всех типов монтажа (кроме высоких и вертикальных) шириной 5 м и более;
- высоких и вертикальных типов монтажа шириной свыше 4,5 м;
- опционально может устанавливаться на ворота шириной 4,5 м и более.

Материал оцинкованная сталь
 Вес, кг/м 1,52
 Единица измерения м

Артикул	Код	Длина, мм	Норма поставки, м
PRG-19-4290	401436200	4290	686,4
PRG-19-4950	401436400	4950	792,0
PRG-19-5610	401436600	5610	897,6
PRG-19-6600	401436900	6600	1056,0



Профиль усиливающий

Используется в гаражных воротах с торсионными пружинами с панорамным остеклением (серия ПО) шириной свыше 5 м. Используется в промышленных воротах с панорамным остеклением (серий АЛП, АЛПС, ПО):

- всех типов монтажа (кроме высоких и вертикальных) шириной свыше 5 м;
- высоких и вертикальных типах монтажа шириной свыше 4,5 м.

Материал оцинкованная сталь
 Вес, кг/м 1,52
 Единица измерения м

Артикул	Код	Длина, мм	Норма поставки, м
PRG-20-4290	401437100	4290	686,4
PRG-20-4950	401437300	4950	792,0
PRG-20-5610	401437500	5610	897,6
PRG-20-6600	401437800	6600	1056,0

