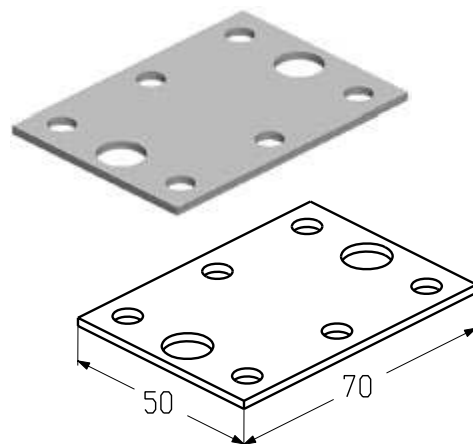


### Пластина

Предназначена для крепления фальшпанели к верхней перемычке высотой свыше 65 мм и боковым стенкам проема. Используется:

- в гаражных воротах с пружинами растяжения и торсионными пружинами;
- в промышленных воротах всех типов монтажа.

Материал ..... оцинкованная сталь  
 Вес, кг/шт. .... 0,049  
 Единица измерения ..... шт.  
 Норма поставки, шт. .... 300



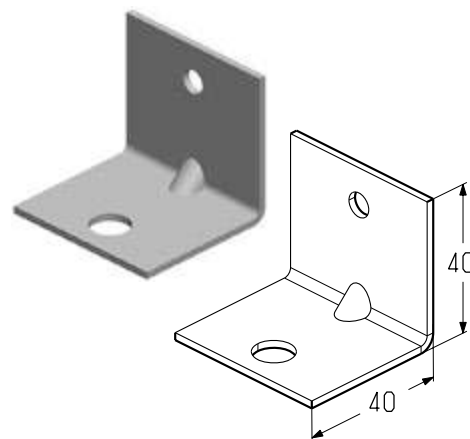
Артикул	Код
FPP5008	401830100

### Кронштейн

Предназначен для крепления фальшпанели к боковым стенкам проема. Используется:

- в гаражных воротах с пружинами растяжения и торсионными пружинами;
- в промышленных воротах всех типов монтажа.

Материал ..... оцинкованная сталь  
 Вес, кг/шт. .... 0,053  
 Единица измерения ..... шт.  
 Норма поставки, шт. .... 300

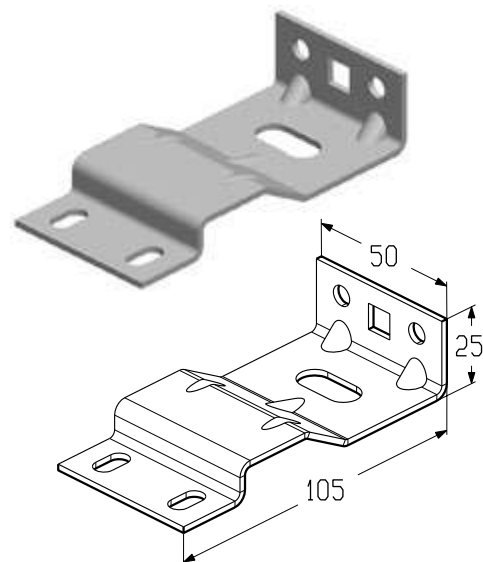


Артикул	Код
FPB5009	401820200

### Кронштейн

Предназначен для крепления фальшпанели к боковым стенкам проема. Устанавливается совместно с угловым профилем. Используется в промышленных воротах высоких и вертикальных типов монтажа.

Материал ..... оцинкованная сталь  
 Вес, кг/шт. .... 0,101  
 Единица измерения ..... шт.  
 Норма поставки, шт. .... 160



Артикул	Код
FPB5010	401820300