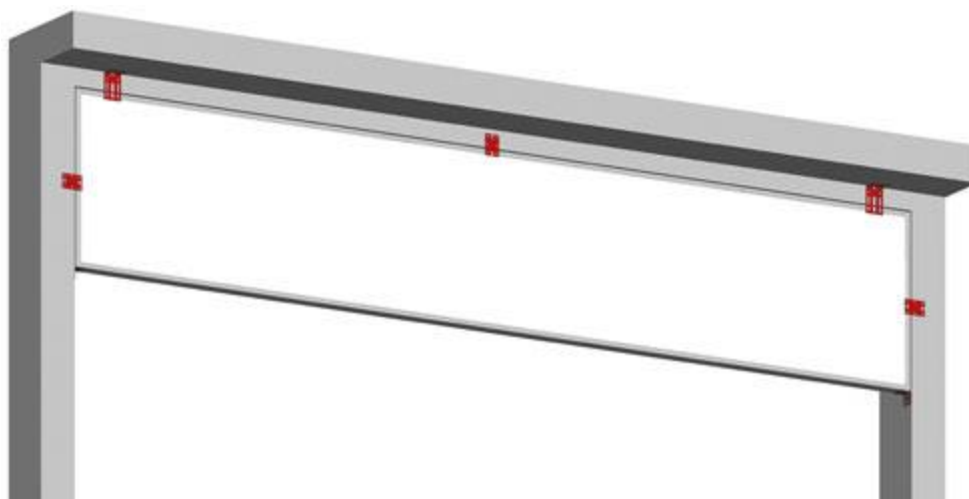


УСТАНОВКА ФАЛЬШПАНЕЛИ



1.2

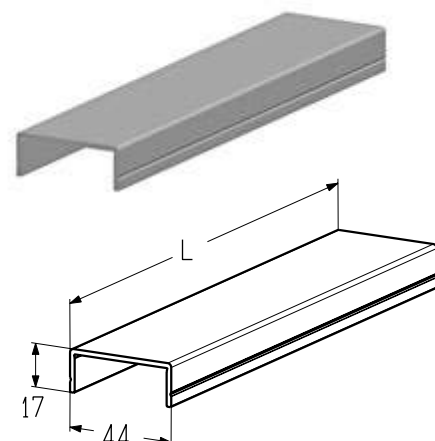
Профиль воротный

Предназначен для изготовления фальшпанели:

- в гаражных воротах с пружинами растяжения и торсионными пружинами;
- в промышленных воротах всех типов монтажа.

Длина, мм	6000
Материал	алюминий
Вес, кг/м	0,376
Единица измерения	м
Норма поставки, м	72

Артикул	Код	Покрытие	Цвет Степень блеска
PRD85	401420191	Анодированное	A00-D6 (серебро)
PRD85	404352933	Порошковое	RAL 8019 30, RAL 8019 30*



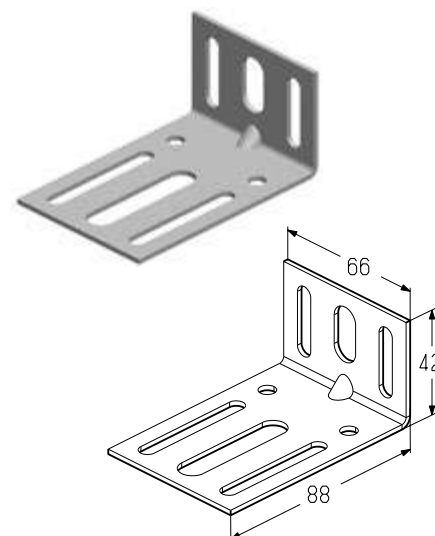
Кронштейн

Предназначен для крепления фальшпанели к верхней перемычке высотой до 65 мм:

- в гаражных воротах с пружинами растяжения и торсионными пружинами;
- в промышленных воротах всех типов монтажа.

Материал	оцинкованная сталь
Вес, кг/шт.	0,092
Единица измерения	шт.
Норма поставки, шт.	200

Артикул	Код
FPB5007	401820100



* Указанные цвета имеют близкое соответствие шкале RAL.