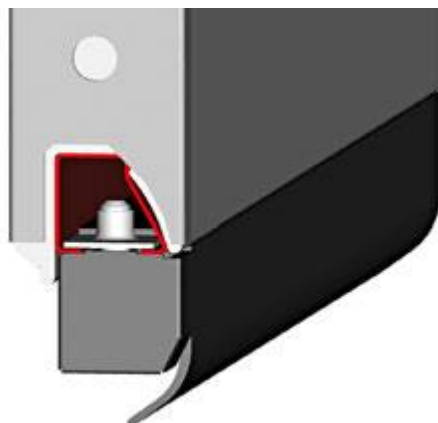


УСТАНОВКА ПРОФИЛЯ КОНЦЕВОГО НИЖНЕГО

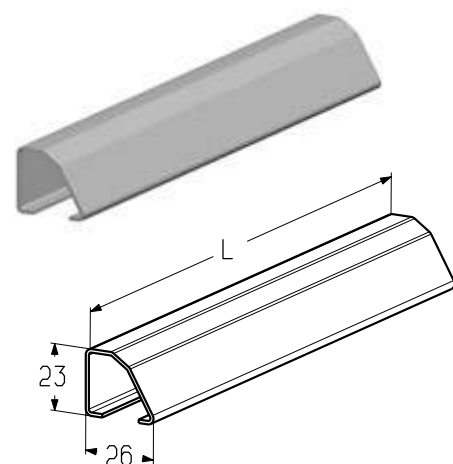


Профиль концевой (нижний)

Используется:

- в гаражных воротах с пружинами растяжения и торсионными пружинами;
- в промышленных воротах всех типов монтажа.

Материал оцинкованная сталь
 Вес, кг/м 0,633
 Единица измерения м



Артикул	Код	Длина (L), мм	Норма поставки, м
PRG-36-5700	402130100	5700	684,0
PRG-36-7040	402130200	7040	844,8