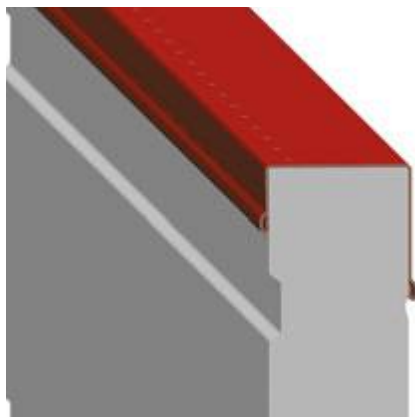


УСТАНОВКА ПРОФИЛЯ КОНЦЕВОГО ВЕРХНЕГО

Профиль верхний
(PRG-37)



Профиль верхний
(PRG-38)



1.2

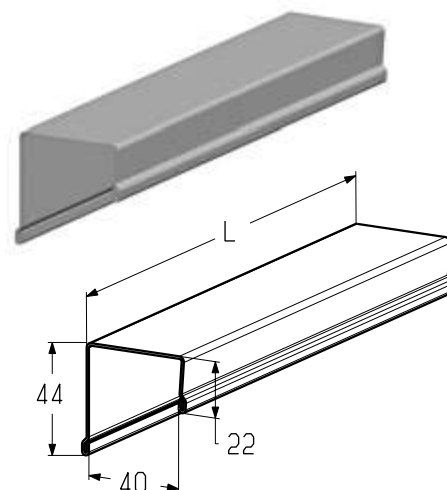
Профиль верхний

Предназначен для установки на верхнюю панель полотна ворот. Используется:

- в гаражных воротах с пружинами растяжения и торсионными пружинами;
- в промышленных воротах всех типов монтажа.

Материал оцинкованная сталь
 Покрытие лакокрасочное
 Цвет бело-серый (близкий RAL 9002)
 Вес, кг/м 0,908
 Единица измерения м

Артикул	Код	Длина (L), мм	Норма поставки, м
PRG-37-5700	402140110	5700	570,0
PRG-37-7040	402140310	7040	704,0



Профиль верхний

Предназначен для установки на верхнюю панель полотна ворот. Используется:

- в гаражных воротах с пружинами растяжения и торсионными пружинами;
- в промышленных воротах всех типов монтажа.

Устанавливается на сэндвич-панель с горизонтальным гофром в том случае, если подрезка панели попадает на паз.

Материал оцинкованная сталь
 Покрытие лакокрасочное
 Цвет бело-серый (близкий RAL 9002)
 Вес, кг/м 0,949
 Единица измерения м

Артикул	Код	Длина (L), мм	Норма поставки, м
PRG-38-5700	402140210	5700	456,0
PRG-38-7040	402140410	7040	563,2

