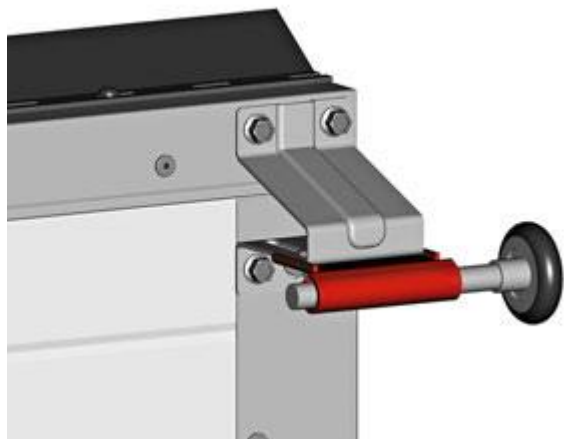
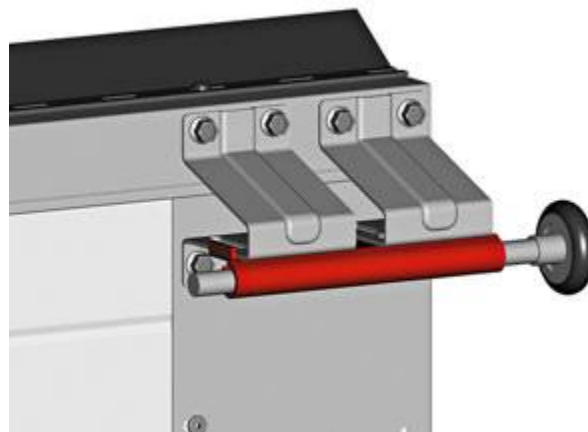


УСТАНОВКА НАКЛАДКИ РОЛИКОВОЙ

Накладка роликовая
верхняя



Накладка роликовая
верхняя дуплексная



1.2

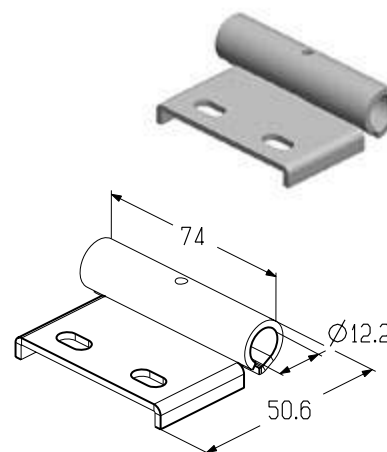
Накладка роликовая верхняя

Предназначена для установки ролика ходового (R-130-12-G) на кронштейн роликовый верхний (RBI-40.127) на верхнюю панель полотна ворот. Используется:

- в гаражных воротах высокого типа монтажа;
- в промышленных воротах всех типов монтажа (кроме низких).

Материал оцинкованная сталь
Вес, кг/шт. 0,07
Единица измерения шт.
Норма поставки, шт. 150

Артикул	Код
RP-40.125	401240600



Накладка роликовая верхняя дуплексная

Предназначена для установки ролика ходового (R-205-12-G) на двойной кронштейн роликовый верхний (RBI-40.127) на верхнюю панель полотна ворот. Используется:

- в гаражных воротах высокого типа монтажа шириной свыше 5 м;
- в промышленных воротах всех типов монтажа шириной свыше 5 м (кроме низких).

Материал оцинкованная сталь
Вес, кг/шт. 0,22
Единица измерения шт.
Норма поставки, шт. 80

Артикул	Код
RP-40.125D	401240700

