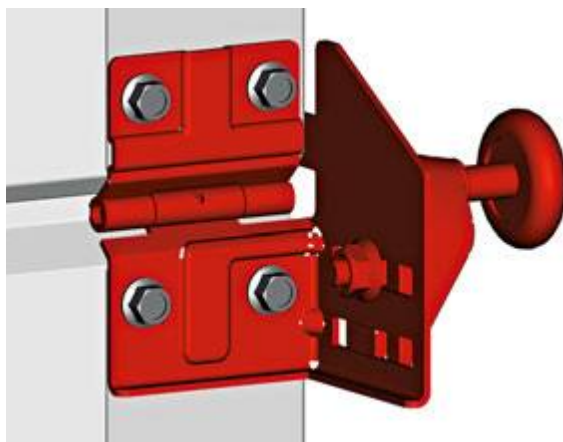


УСТАНОВКА КРОНШТЕЙНА РОЛИКОВОГО БОКОВОГО
ГАРАЖНЫЕ ВОРОТА



1.2

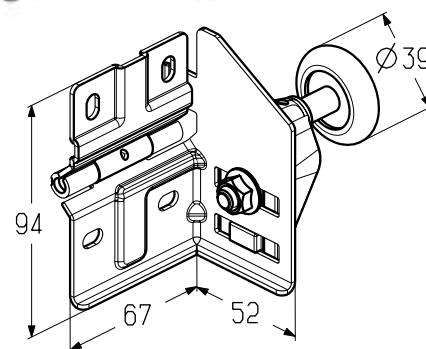
Кронштейн роликовый боковой

Предназначен для установки:

- на промежуточные панели гаражных ворот стандартного типа монтажа (торсионные пружины);
- на промежуточные панели гаражных ворот с пружинами растяжения и низкого типа монтажа (торсионные пружины), исключая вторую панель сверху, если верхняя панель меньше 300 мм.

Материал оцинкованная сталь/цинковый сплав
 Вес, кг/шт. 0,336
 Единица измерения шт.
 Норма поставки, шт. 40

Артикул	Код	Применение
RBT-200L	401221000	Левый
RBT-200R	401221100	Правый



Кронштейн роликовый верхний

Предназначен для установки на вторую панель сверху гаражных ворот с пружинами растяжения и низкого типа монтажа (торсионные пружины), если верхняя панель меньше 300 мм.

Материал оцинкованная сталь/цинковый сплав
 Вес, кг/шт. 0,414
 Единица измерения шт.
 Норма поставки, шт. 40

Артикул	Код	Применение
RBT-210L	401221200	Левый
RBT-210R	401221300	Правый

