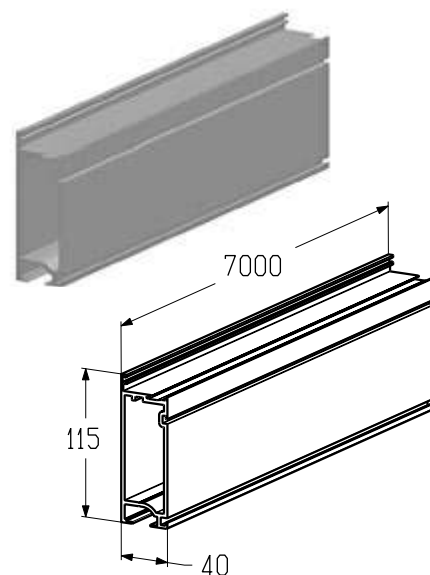


Профиль воротный (нижний концевой)

Используется для изготовления панорамных панелей AluTrend.

| | |
|-------------------------|----------|
| Материал | алюминий |
| Длина, мм | 7000 |
| Вес, кг/м | 2,53 |
| Единица измерения | м |
| Норма поставки, м | 14 |

| Артикул | Код | Цвет Степень блеска |
|---------|-----------|-----------------------|
| PRD126 | 481010100 | RAL 9006 30 |
| | 481010400 | RAL 9016 30 |
| | 401110917 | RAL 8014 |
| | 481010300 | RAL 8017 30 |
| | 481010500 | RAL 5010 30 |

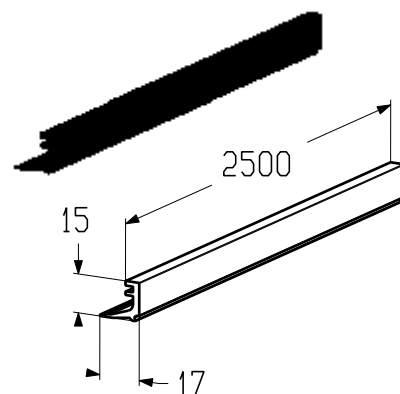


Профиль воротный (штапик)

Используется для изготовления панорамных панелей AluTrend совместно со светопрозрачными или композитными вставками толщиной 26 мм.

| | |
|-------------------------|------|
| Материал | RPVC |
| Длина, мм | 2500 |
| Вес, кг/м | 0,01 |
| Единица измерения | м |
| Норма поставки, м | 125 |

| Артикул | Код |
|---------|-----------|
| PRP01 | 401150130 |

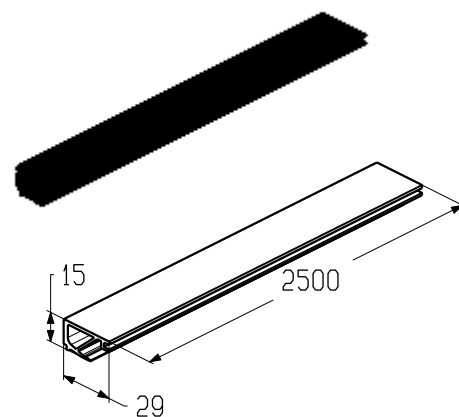


Профиль воротный (нижний)

Используется для изготовления панорамных панелей AluTrend совместно со светопрозрачными или композитными вставками толщиной 3 мм, решетками и перфорированными листами.

| | |
|-------------------------|-------|
| Материал | RPVC |
| Длина, мм | 2500 |
| Вес, кг/м | 0,194 |
| Единица измерения | м |
| Норма поставки, м | 300 |

| Артикул | Код |
|---------|-----------|
| PRP03 | 401150330 |



* Указанные цвета имеют близкое соответствие шкале RAL.