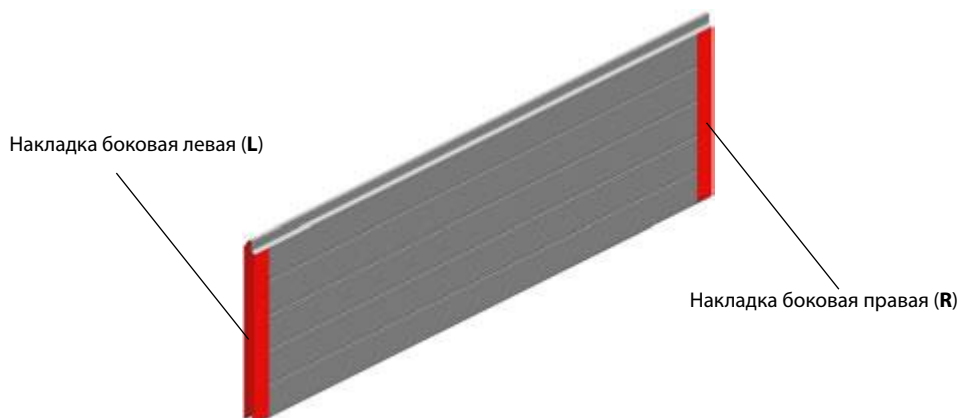


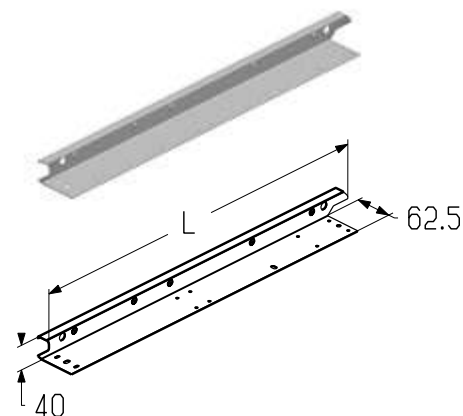
УСТАНОВКА НАКЛАДОК БОКОВЫХ



Накладка боковая

Предназначена для установки на торцы сэндвич-панели. Используется в гаражных и промышленных воротах шириной до 5000 мм.

Материал оцинкованная сталь
 Покрытие полимерное
 Цвет бело-серый (близкий RAL 9002)
 Толщина, мм 1
 Единица измерения шт.

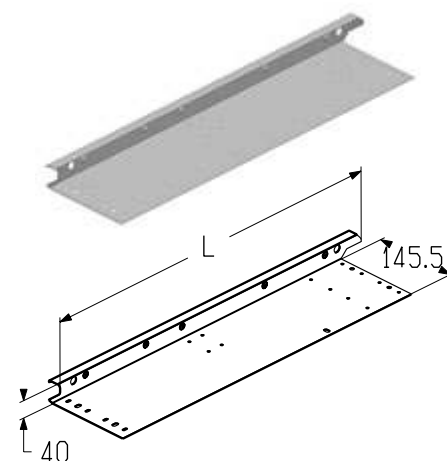


Артикул	Код	Длина (L), мм	Применение	Вес, кг/шт.	Норма поставки, шт.
ЕС-40.425L	401310310	425	Левая	0,38	42
ЕС-40.425R	401310410		Правая		
ЕС-40.450L	401320510	450	Левая	0,40	
ЕС-40.450R	401320610		Правая		
ЕС-40.475L	401330310	475	Левая	0,43	
ЕС-40.475R	401330410		Правая		
ЕС-40.500L	401340710	500	Левая	0,45	
ЕС-40.500R	401340810		Правая		
ЕС-40.525L	401350310	525	Левая	0,47	
ЕС-40.525R	401350410		Правая		
ЕС-40.625L	401390710	625	Левая	0,57	
ЕС-40.625R	401390810		Правая		

Накладка боковая

Предназначена для установки на торцы сэндвич-панели. Используется в гаражных и промышленных воротах шириной свыше 5000 мм.

Материал оцинкованная сталь
 Покрытие полимерное
 Цвет бело-серый (близкий RAL 9002)
 Толщина, мм 1
 Единица измерения шт.



Артикул	Код	Длина (L), мм	Применение	Вес, кг/шт.	Норма поставки, шт.
ЕС-40.450DL	401320710	450	Левая	0,67	36
ЕС-40.450DR	401320810		Правая		
ЕС-40.500DL	401340910	500	Левая	0,75	
ЕС-40.500DR	401341010		Правая		
ЕС-40.625DL	401390910	625	Левая	0,95	33
ЕС-40.625DR	401391010		Правая		