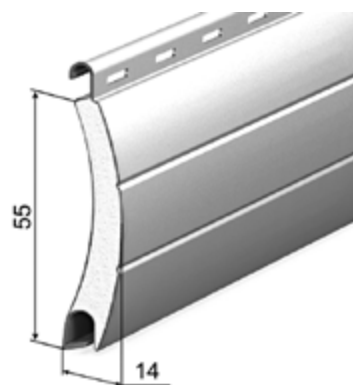



AR/555(N) | ПРОФИЛЬ АЛЮМИНИЕВЫЙ С МЯГКИМ ПЕННЫМ НАПОЛНИТЕЛЕМ

AR/555 — перфорированный,
AR/555N — неперфорированный

Цвет	Код	
	AR/555	AR/555N
Белый	302033101	302034101
Коричневый	302033102	302034102
Серый	302033103	302034103
Бежевый	302033104	302034104
Серебристый металл	302033108	302034108
Зелёная ель	302033115	302034115
Кремовый	302033121	302034121
Тёмно-коричневый	302033122	302034122
Слоновая кость	302033123	302034123
Тёмно-бежевый	302033124	302034124



Применяется в комплектации
с боковыми замками **SP555MAK**, **SP555MH**

Артикул	Код	Норма заказа, к-т
 SP555MAK	313048000	10

1 комплект = 70 шт.

 SP555MH	313044000	500
--	-----------	-----

Ветровой район по СП 20.13330.2011	Максимальная ширина роллетного полотна, м	Максимальная площадь роллетного полотна, м ²
1a	3,75	10,50
1	3,35	9,38
2	3,18	8,89
3	2,90	8,12
4	2,61	7,29
5	2,42	6,78
6	2,23	6,24
7	2,16	6,05

Класс ветрового сопротивления по ГОСТ Р 52502-2012	Максимальная ширина роллетного полотна, м
2	4,91
3	4,49
4	3,75
5	3,13
6	2,78
7	<2,78

Вес 1 погонного метра, кг 0,183
 Вес 1 м², кг 3,33
 Количество ламелей на 1 м высоты полотна 18,18
 Длина поставки, м 6,0
 Норма заказа, м 126,0

Максимальная высота полотна роллеты в различных вариантах комплектации, мм

Типоразмер защитного короба, мм	RT60×0,6 / RT60×0,8				RT70×1,2			
	RG2	RG3	RG4	Пружина тяговая + RD60	RG2	RG3	RG4	Пружина тяговая + RD70
180	1 430	—	—	1 760	1 155	—	—	1 430
205	1 925	—	—	2 310	1 650	—	—	2 365
230	3 080	—	—	2 915	2 255	—	—	2 915
250	3 740	3 740	—	3 740	3 465	3 465	—	3 630
300	—	5 610	5 610	5 665	—	5 280	5 280	5 665