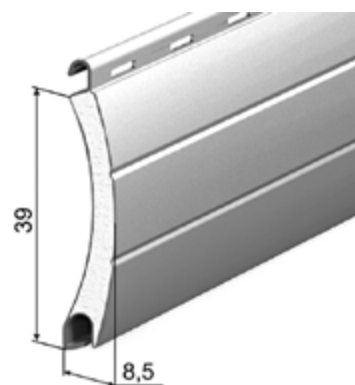


AR/39(N) | ПРОФИЛЬ АЛЮМИНИЕВЫЙ С МЯГКИМ ПЕННЫМ НАПОЛНИТЕЛЕМ

AR/39 — перфорированный,
AR/39N — неперфорированный

Цвет	Код	
	AR/39	AR/39N
Белый	302031101	302032101
Коричневый	302031102	302032102
Серый	302031103	302032103
Бежевый	302031104	302032104
Красный рубин	302031107	302032107
Серебристый металлик	302031108	302032108
Чёрный	302031110	302032110
Антрацит	302031113	302032113
Зелёная ель	302031115	302032115
Золотой дуб	302031119	302032119
Жёлтый	302031120	302032120
Кремовый	302031121	302032121
Тёмно-коричневый	302031122	302032122
Слоновая кость	302031123	302032123
Тёмно-бежевый	302031124	302032124
Зелёный мох	302031125	302032125
Тёмно-синий	302031126	302032126
Бронза	302031129	302032129
Ирландский дуб	302031139	302032139
Вишня	302031149	302032149
Орех	302031159	302032159
Графит	302031183	302032183



Применяется в комплектации
с боковыми замками **SP39МАК**, **SP39МН**

Артикул	Код	Норма заказа, к-т
SP39МАК	313047000	10
1 комплект = 90 шт.		
SP39МН	313042000	1000 шт.

Ветровой район по СП 20.13330.2011	Максимальная ширина роллетного полотна, м	Максимальная площадь роллетного полотна, м ²
1а	2,27	6,81
1	2,12	6,36
2	2,005	6,02
3	1,84	5,52
4	1,71	5,13
5	1,585	4,76
6	1,5	4,50
7	1,43	4,29

Класс ветрового сопротивления по ГОСТ Р 52502-2012	Максимальная ширина роллетного полотна, м
2	3,04
3	2,82
4	2,27
5	2,05
6	1,82
7	<1,82

Вес 1 погонного метра, кг 0,096
 Вес 1 м², кг 2,46
 Количество ламелей на 1 м высоты полотна 25,64
 Длина поставки, м 6,0
 Норма заказа, м 240,0

Максимальная высота полотна роллеты в различных вариантах комплектации, мм

Типоразмер защитного короба, мм	RT40×0,5 / RT40×0,6			RT60×0,6 / RT60×0,8		
	RGM2	RGM3	Пружина тяговая + RD40	RGM2	RGM3	Пружина тяговая + RD60
125	—	—	975	—	—	507
137	—	—	1 560	—	—	1 131
150	1 170	—	1 989	936	—	1 872
165	1 911	—	2 418	1 365	—	2 301
180	2 379	—	2 964	2 223	—	2 808
205	3 354	—	4 017	3 237	—	3 861
230	—	4 485	5 538	—	4 329	4 992
250	—	5 733	6 318	—	5 577	6 045