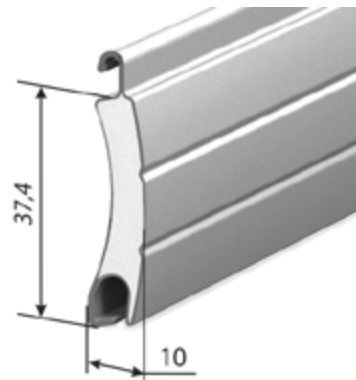


ARH/37S(N) | ПРОФИЛЬ АЛЮМИНИЕВЫЙ С СУПЕРТВЕРДЫМ ПЕННЫМ НАПОЛНИТЕЛЕМ

ARH/37S — перфорированный,
ARH/37SN — неперфорированный

Цвет	Код	
	AR/37S	AR/37SN
Белый	301037101	301038101
Коричневый	301037102	301038102
Бежевый	301037104	301038104
Серебристый металл	301037108	301038108



Применяется в комплектации с боковыми замками **SP37/H**



Артикул	Код	Норма заказа, шт
SP37/H	313073000	500

Максимальная ширина роллеты для ARH/37S, мм

Ветровой район по СП 20.13330.2011	При высоте 2 м	При высоте 3 м
1a	4,2	3,88
1	3,7	3,48
2	3,24	3,11
3	2,95	2,87
4	2,72	2,66
5	2,52	2,45
6	2,34	2,3
7	2,2	2,16

Класс ветрового сопротивления по ГОСТ Р 52502-2012	При высоте 2 м	При высоте 3 м
2	6,0	5,35
3	5,4	4,66
4	4,2	3,88
5	3,42	3,22
6	2,9	2,82
7	<2,9	<2,82

Вес 1 погонного метра, кг 0,28
 Вес 1 м², кг 7,46
 Количество ламелей на 1 м высоты полотна 26,7
 Длина поставки, м 6,0
 Норма заказа, м 120,0

Максимальная высота полотна роллеты в различных вариантах комплектации, мм

Типоразмер защитного короба, мм	RT40×0,5/ RT40×0,6		RT60×0,6/ RT60×0,8			RT70×1,2			RT102×2,5	
	Пружина тяговая + кольца	Ригель	Пружина тяговая + кольца	Ригель	Фикс. профиль	Пружина тяговая + кольца	Ригель	Фикс. профиль	Пружина тяговая + кольца	Фикс. профиль
150	1 090	820	1 120	940	823	—	—	—	—	—
165	1 420	1 230	1 650	1 380	1 234	1 350	—	—	—	—
180	1 870	1 650	2 090	1 420	1 646	1 800	1 160	1 346	1 270	860
205	2 840	2 130	2 660	2 360	2 543	2 810	2 090	2 244	1 870	1 720
230	3 440	3 220	3 740	2 960	3 366	3 440	2 730	3 329	2 920	2 805
250	4 490	3 850	4 490	4 150	4 376	4 150	3 930	4 002	3 590	3 478