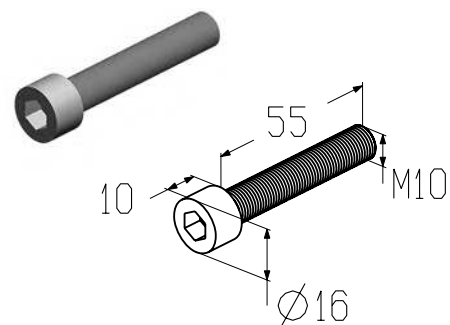


### Винт DIN912

Резьба .....	M10
Длина, мм .....	55
Материал .....	оцинкованная сталь
Вес, кг/шт. ....	0,02
Единица измерения .....	шт.
Норма поставки, шт. ....	1000

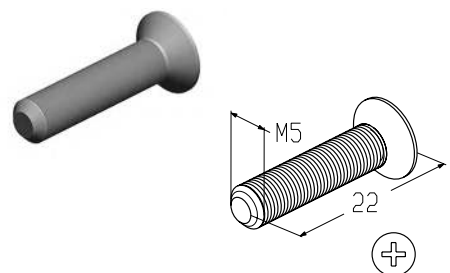
Артикул	Код
M10×55SCOL	408020800



### Винт DIN965

Резьба .....	M5
Длина, мм .....	22
Материал .....	оцинкованная сталь
Вес, кг/шт. ....	0,003
Единица измерения .....	шт.
Норма поставки, шт. ....	800

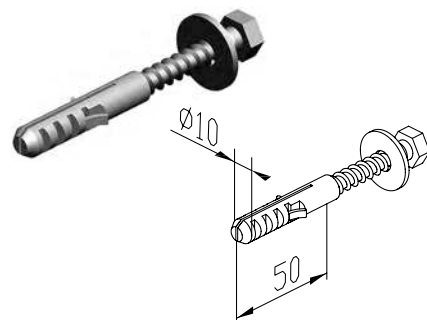
Артикул	Код
M5×22SDX	408020900



### Дюбель

Диаметр, мм .....	10
Длина, мм .....	50
Материал .....	нейлон / оцинкованная сталь
Вес, кг/шт. ....	0,023
Единица измерения .....	шт.
Норма поставки, шт. ....	1000

Артикул	Код
10×50D	408800100



### Дюбель

Диаметр, мм .....	10
Длина, мм .....	60
Материал .....	нейлон / оцинкованная сталь
Вес, кг/шт. ....	0,023
Единица измерения .....	шт.
Норма поставки, шт. ....	1000

Артикул	Код
SXR 10×60 FUS	408800600

