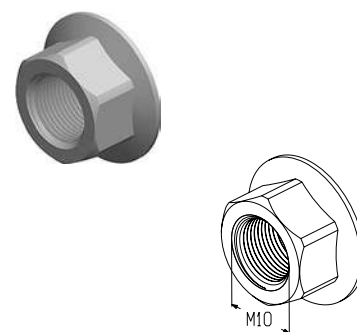


**Гайка M10**

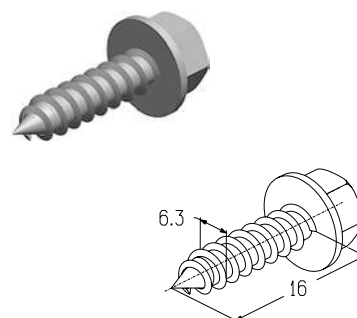
Резьба .....	M10
Материал .....	оцинкованная сталь
Вес, кг/шт. ....	0,013
Единица измерения .....	шт.
Норма поставки, шт. ....	2000

Артикул	Код
M10N	408120300

**Винт самонарезающий 6,3 × 16**

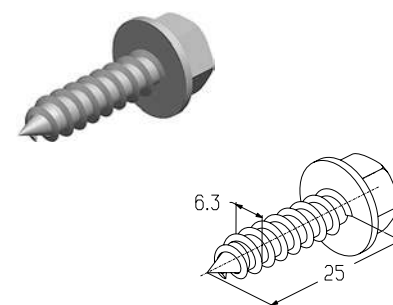
Диаметр, мм .....	6,3
Длина, мм .....	16
Вес, кг/шт. ....	0,006
Единица измерения .....	шт.
Норма поставки, шт. ....	3500

Артикул	Код	Материал
6,3×16S	408020100	Оцинкованная сталь с антикоррозийной химической конверсионной пленкой и термообработанным керамическим слоем
6,3×16S-SS	408010200	Нержавеющая сталь

**Винт самонарезающий 6,3 × 25**

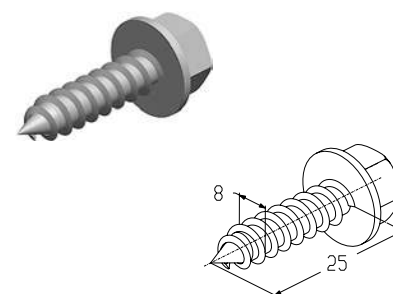
Диаметр, мм .....	6,3
Длина, мм .....	25
Вес, кг/шт. ....	0,008
Единица измерения .....	шт.
Норма поставки, шт. ....	2000

Артикул	Код	Материал
6,3×25S-SS	408010000	Нержавеющая сталь
6,3×25s	408010100	Оцинкованная сталь с антикоррозийной химической конверсионной пленкой и термообработанным керамическим слоем

**Винт самонарезающий**

Диаметр, мм .....	8
Длина, мм .....	25
Материал .....	оцинкованная сталь
Вес, кг/шт. ....	0,0014
Единица измерения .....	шт.
Норма поставки, шт. ....	1000

Артикул	Код
8×25S	408020200

**Винт самонарезающий DIN7982**

Диаметр, мм .....	4,8
Длина, мм .....	9,5
Материал .....	оцинкованная сталь
Вес, кг/шт. ....	0,25
Единица измерения .....	шт.
Норма поставки, шт. ....	13000

Артикул	Код
4,8×9,5SDX	408620000

