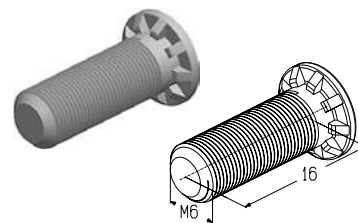


Болт М6×16

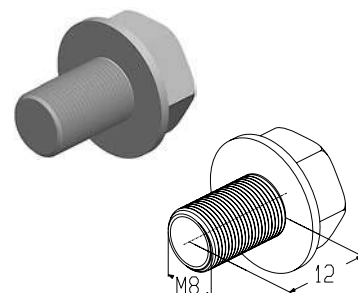
| | |
|--------------------------|--------------------|
| Резьба | M6 |
| Длина, мм | 16 |
| Материал | оцинкованная сталь |
| Вес, кг/шт. | 0,007 |
| Единица измерения | шт. |
| Норма поставки, шт. | 5000 |

| Артикул | Код |
|---------|-----------|
| M6×16BP | 408320100 |

**Болт**

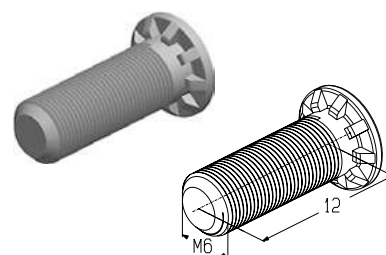
| | |
|--------------------------|--------------------|
| Резьба | M8 |
| Длина, мм | 12 |
| Материал | оцинкованная сталь |
| Вес, кг/шт. | 0,01 |
| Единица измерения | шт. |
| Норма поставки, шт. | 1800 |

| Артикул | Код |
|---------|-----------|
| M8×12B | 408320300 |

**Пресс-болт**

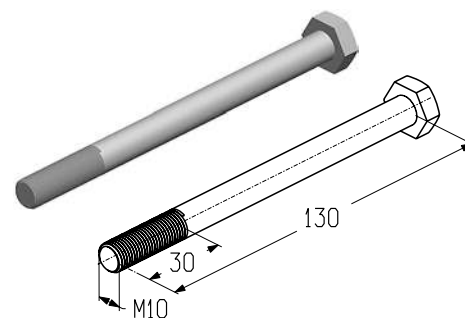
| | |
|--------------------------|--------------------|
| Резьба | M6 |
| Длина, мм | 12 |
| Материал | оцинкованная сталь |
| Вес, кг/шт. | 0,024 |
| Единица измерения | шт. |
| Норма поставки, шт. | 10 000 |

| Артикул | Код |
|---------|-----------|
| M6×12BP | 408320500 |

**Болт М10×130**

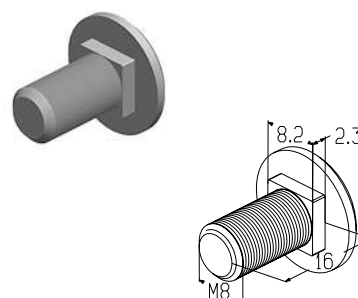
| | |
|--------------------------|--------------------|
| Резьба | M10 |
| Длина, мм | 130 |
| Материал | оцинкованная сталь |
| Вес, кг/шт. | 0,04 |
| Единица измерения | шт. |
| Норма поставки, шт. | 260 |

| Артикул | Код |
|----------|-----------|
| M10×130B | 408320700 |

**Болт М8×16**

| | |
|--------------------------|--------------------|
| Резьба | M8 |
| Длина, мм | 16 |
| Материал | оцинкованная сталь |
| Вес, кг/шт. | 0,006 |
| Единица измерения | шт. |
| Норма поставки, шт. | 2500 |

| Артикул | Код | Материал |
|-------------|-----------|--------------------|
| M8×16BKL | 408320800 | Оцинкованная сталь |
| M8×16BKL-SS | 408310400 | Нержавеющая сталь |



1.1

1.2

1.3

1.4

1.5

2

3

4