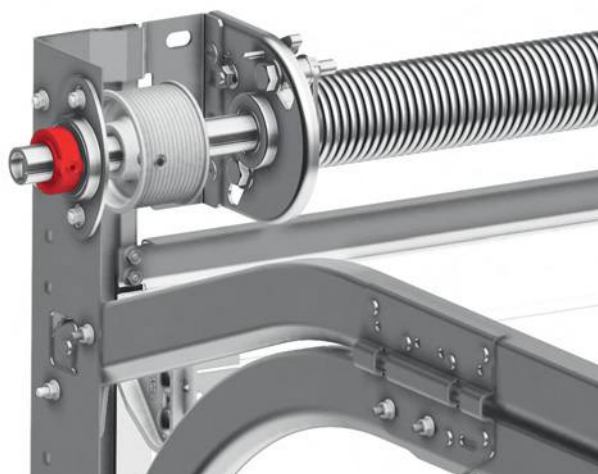


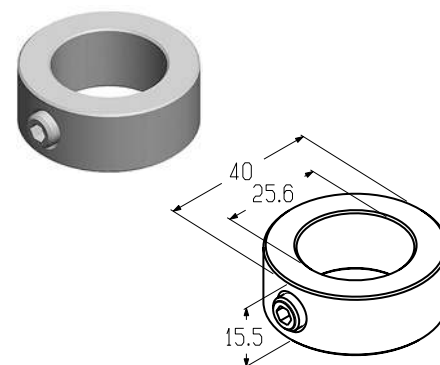
ШПОНКИ И КОЛЬЦА СТОПОРНЫЕ

**Кольцо**

Предназначено для установки на вал диаметром 25,4 мм промышленных ворот всех типов монтажа с одновальным системой балансировки.
Предотвращает осевое смещение вала.

Материал оцинкованная сталь
Вес, кг/шт. 0,1
Единица измерения шт.
Норма поставки, шт. 200

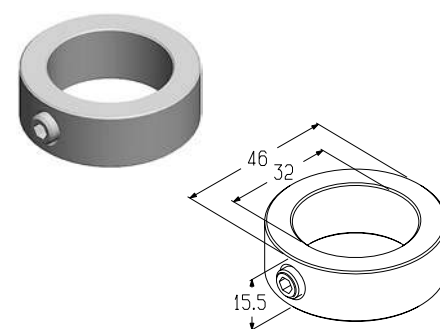
Артикул	Код
SCI-1	403960000

**Кольцо**

Предназначено для установки на вал диаметром 31,75 мм промышленных ворот всех типов монтажа с одновальным и двухвальным системами балансировки.
Предотвращает осевое смещение вала.

Материал оцинкованная сталь
Вес, кг/шт. 0,15
Единица измерения шт.
Норма поставки, шт. 100

Артикул	Код
SCI-5/4	403960100

**Кольцо**

Предназначено для установки на вал диаметром 25,4 мм гаражных ворот всех типов монтажа.
Предотвращает осевое смещение вала.

Материал нейлон
Вес, кг/шт. 0,020
Единица измерения шт.
Норма поставки, шт. 200

Артикул	Код
SCG-1	403960200

