

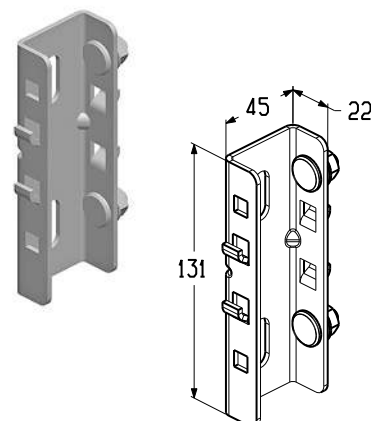
## ШКИВЫ И КРОНШТЕЙНЫ ДЛЯ УСТАНОВКИ ТОРСИОННОГО ВАЛА

### Кронштейн промежуточный

Предназначен для крепления муфты храповой предохранительной (SBD-TR/L) к проему.  
Применяется в гаражных воротах с торсионными пружинами в количестве 3 и более при стандартном типе монтажа.

Материал ..... оцинкованная сталь  
Вес, кг/шт. .... 0,248  
Единица измерения ..... шт.  
Норма поставки, шт. .... 108

Артикул	Код
IB-4508	403431700



### Кронштейн промежуточный

Предназначен для крепления муфты храповой предохранительной (SBD-TR/L) к мерной планке.  
Применяется в гаражных воротах с торсионными пружинами в количестве 3 и более при низком типе монтажа.

Материал ..... оцинкованная сталь  
Вес, кг/шт. .... 0,397  
Единица измерения ..... шт.  
Норма поставки, шт. .... 48

Артикул	Код
IB-4509	403431800

