

## ШКИВЫ И КРОНШТЕЙНЫ ДЛЯ УСТАНОВКИ ТОРСИОННОГО ВАЛА

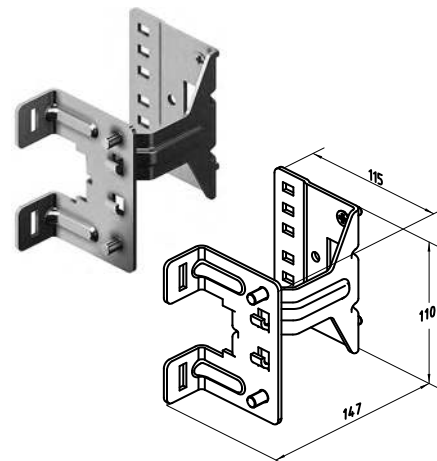


### Кронштейн

Предназначен для крепления торсионного вала к мерной планке.  
Используется в гаражных воротах низкого типа монтажа.

Материал ..... оцинкованная сталь  
Вес, кг/шт. .... 0,550  
Единица измерения ..... шт.  
Норма поставки, шт. .... 1

Артикул	Код
TBP-916L	406136717
TBP-916R	406136716



### Кронштейн боковой

Предназначен для установки торсионного вала.  
Применяется в гаражных воротах с торсионными пружинами низкого типа монтажа.

Диаметр вала, мм ..... 25,4  
Материал ..... оцинкованная сталь  
Вес, кг/шт. .... 0,158  
Единица измерения ..... шт.  
Норма поставки, шт. .... 100

Артикул	Код
TBT-4503	403431300

