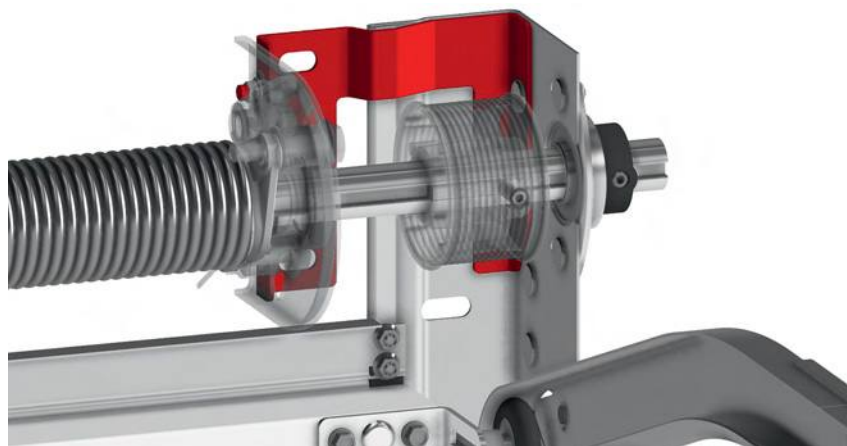


ШКИВЫ И КРОНШТЕЙНЫ ДЛЯ УСТАНОВКИ ТОРСИОННОГО ВАЛА

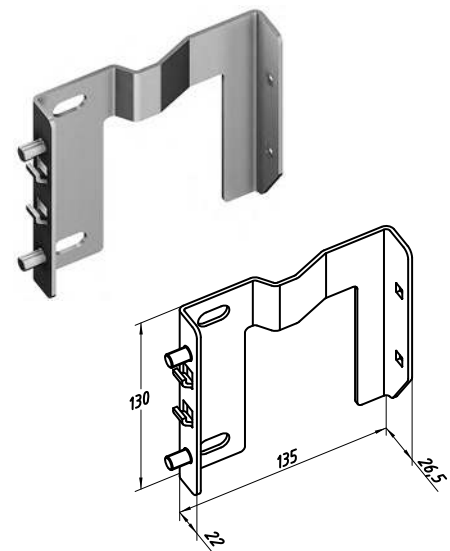


Кронштейн

Предназначен для соединения предохранительной храповой муфты (SBD-TL, SBD-TR) и профиля углового (PRG02NL / R).

Используется в гаражных воротах стандартного типа монтажа.

Материал Оцинкованная сталь
 Вес, кг/шт. 0,311
 Единица измерения шт.
 Норма поставки, шт. 72



Артикул	Код
TBG816L	406136715
TBG816R	406136716