

ШКИВЫ И КРОНШТЕЙНЫ ДЛЯ УСТАНОВКИ ТОРСИОННОГО ВАЛА

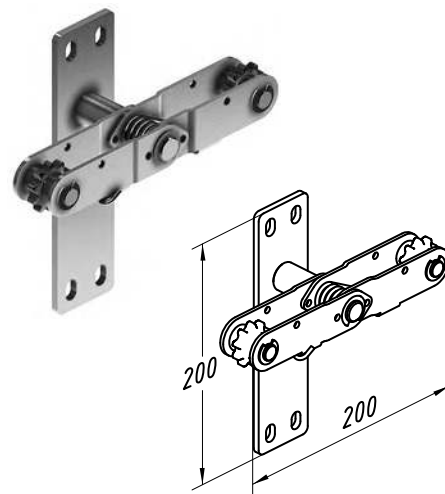
Натяжитель цепи

Предназначен для натяжения цепи (TSS4006, TSS4007).

Используется в промышленных воротах стандартного, наклонного, высокого, вертикального, наклонного высокого типов монтажа с верхним расположением вала с двухвальной системой балансировки.

Вес, кг/шт. 1,05
Единица измерения шт.
Норма поставки, шт. 21

Артикул	Код
TSS4008	403901500



Натяжитель цепи

Предназначен для натяжения цепи (TSS4006, TSS4007).

Используется в промышленных воротах высокого, наклонного высокого и вертикального типов монтажа с низким расположением вала с двухвальной системой балансировки.

Вес, кг/шт. 0,39
Единица измерения шт.
Норма поставки, шт. 56

Артикул	Код
TSS4009	403901600

