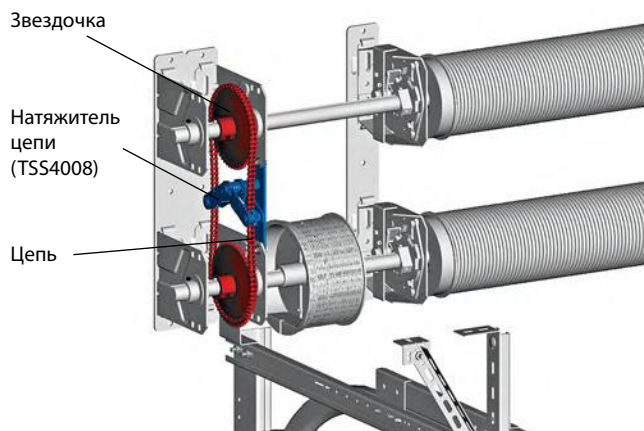
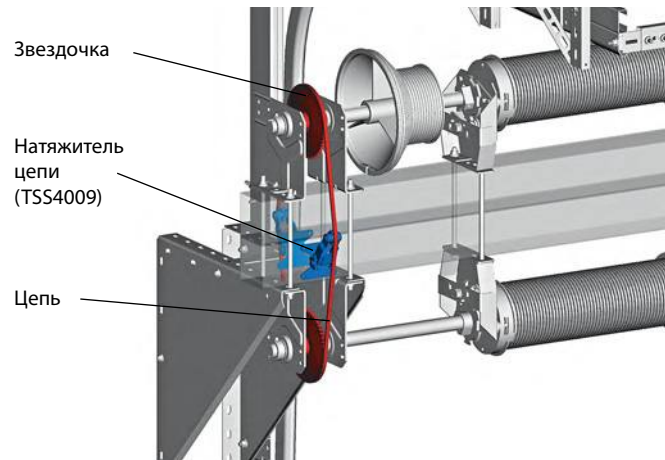


## ШКИВЫ И КРОНШТЕЙНЫ ДЛЯ УСТАНОВКИ ТОРСИОННОГО ВАЛА



Верхнее расположение вала



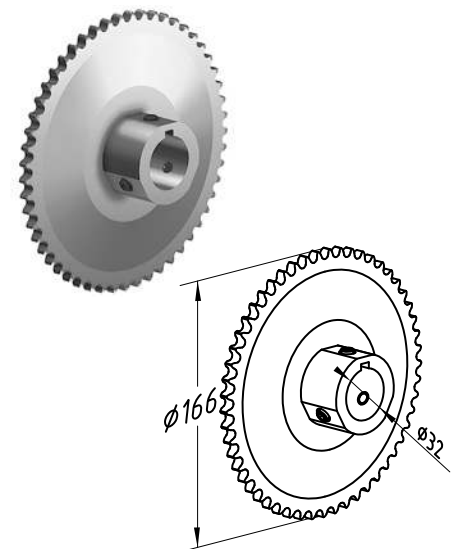
Нижнее расположение вала

### Звездочка

Предназначена для передачи крутящего момента между двумя валами.  
Используется в промышленных воротах всех типов монтажа с двухвальной системой балансировки.

Материал ..... оксидированная сталь  
Вес, кг/шт. .... 2,1  
Единица измерения ..... шт.  
Норма поставки, шт. .... 168

Артикул	Код
TSS4005	403901200



### Цепь

Предназначена для передачи крутящего момента между двумя валами.  
Используется в промышленных воротах всех типов монтажа с двухвальной системой балансировки.

Материал ..... оцинкованная сталь  
Единица измерения ..... шт.

Артикул	Код	Длина цепи, мм	Примечание	Вес, кг/шт.	Норма поставки, шт.
TSS4006	403901300	1133	С верхним расположением вала	0,3	50
TSS4007	403901400	1514	С нижним расположением вала	0,4	40

