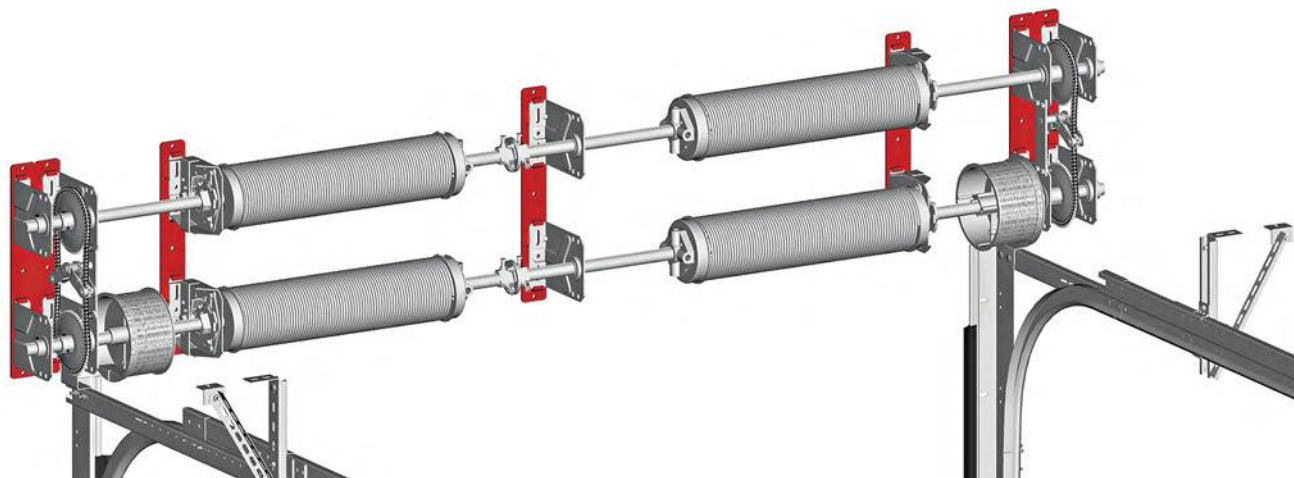


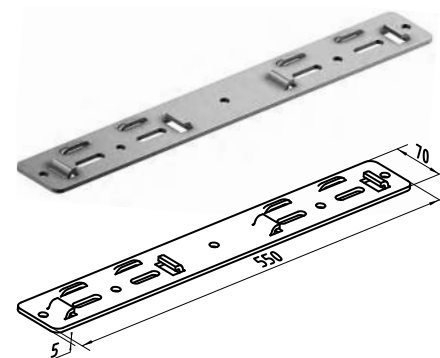
## УСТАНОВКА ПЛАСТИНЫ МОНТАЖНОЙ



### Пластина монтажная

Предназначена для крепления муфты предохранительной храповой (SBD-TSS5/4L/R), кронштейна промежуточного (IB-152-5/4) к стене. Используется в промышленных воротах всех типов монтажа с верхним расположением вала с двухвальной системой балансировки.

Материал ..... оцинкованная сталь  
 Вес, кг/шт. .... 1,44  
 Единица измерения ..... шт.  
 Норма поставки, шт. .... 16



Артикул	Код
TSS4004	403901100