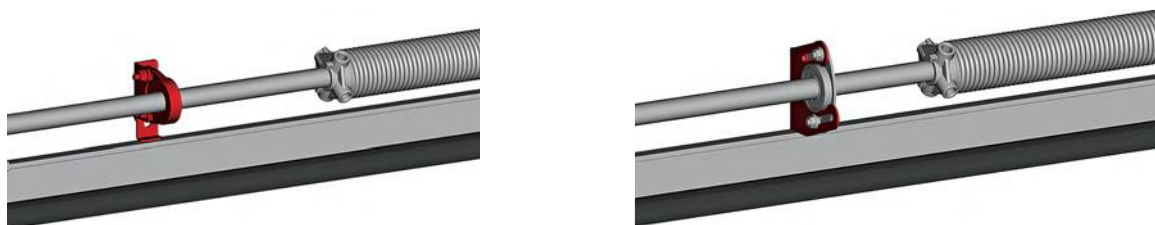


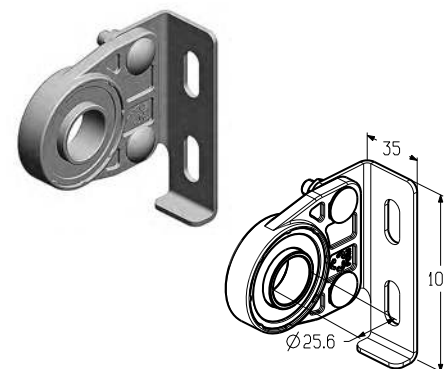
ШКИВЫ И КРОНШТЕЙНЫ ДЛЯ УСТАНОВКИ ТОРСИОННОГО ВАЛА



Кронштейн промежуточный

Предназначен для установки торсионного вала. Используется в гаражных воротах с торсионными пружинами стандартного типа монтажа шириной до 5000 мм.

Материал оцинкованная сталь+ПОМ
Вес, кг/шт. 0,326
Единица измерения шт.
Норма поставки, шт. 70

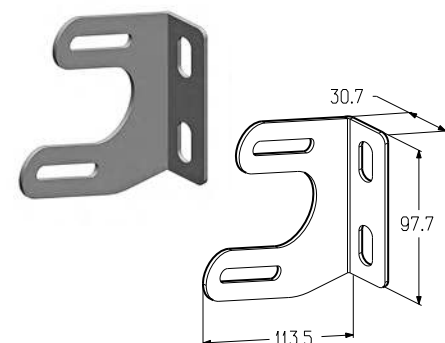


Артикул	Код
IBB-4501	403431100

Кронштейн промежуточный

Предназначен для установки торсионного вала. Используется в гаражных воротах с торсионными пружинами стандартного типа монтажа шириной свыше 5000 мм. Устанавливается совместно с подшипником (BV0401) и корпусом подшипника (BR0400).

Материал оцинкованная сталь
Вес, кг/шт. 0,17
Единица измерения шт.
Норма поставки, шт. 100

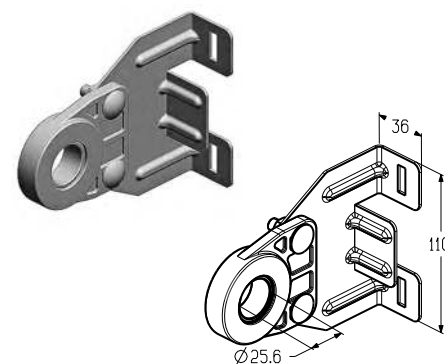


Артикул	Код
IBB-4502	403431200

Кронштейн промежуточный

Предназначен для установки торсионного вала. Используется в гаражных воротах с торсионными пружинами низкого типа монтажа шириной до 5000 мм.

Материал оцинкованная сталь+ПОМ
Вес, кг/шт. 0,381
Единица измерения шт.
Норма поставки, шт. 40



Артикул	Код
TBB-4505	403431500