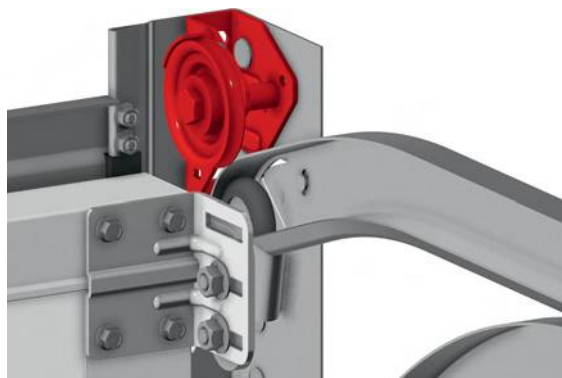
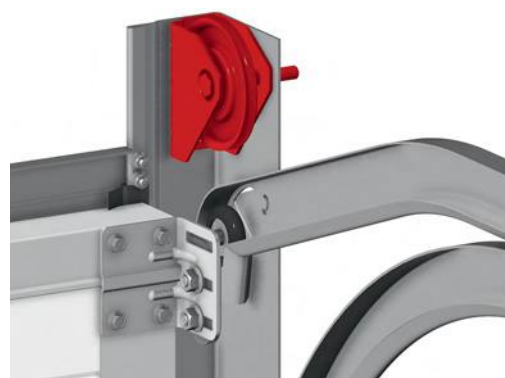


ШКИВЫ И КРОНШТЕЙНЫ ДЛЯ УСТАНОВКИ ТОРСИОННОГО ВАЛА



PB-3008GR(L)

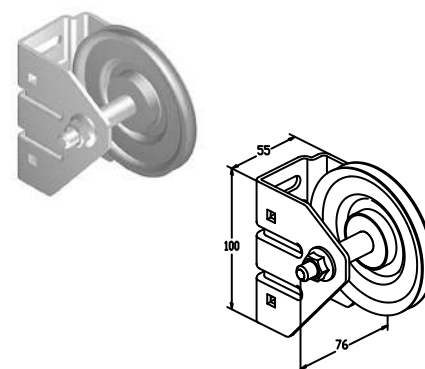


PB-3007IR(L)

Кронштейн шкива

Предназначен для установки троса $\varnothing 3, 4, 5$ мм. Используется в промышленных воротах низкого и наклонного низкого типов монтажа.

Внешний диаметр, мм	100
Материал	оцинкованная сталь
Вес, кг/шт.	0,629
Единица измерения	шт.
Норма поставки, шт.	50

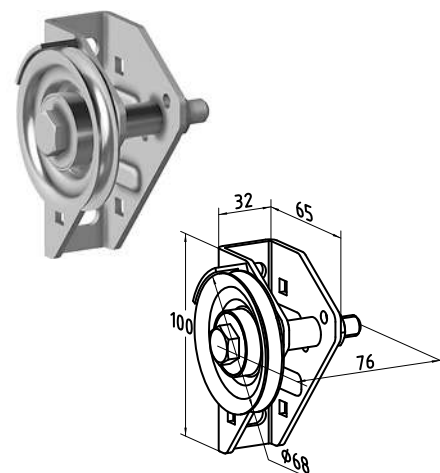


Артикул	Код	Применение
PB-3007IR	403410700	Правый
PB-3007IL	403410600	Левый

Кронштейн шкива

Предназначен для установки троса $\varnothing 3$ мм. Используется в гаражных воротах с торсионными пружинами низкого типа монтажа.

Внешний диаметр, мм	68
Материал	оцинкованная сталь
Вес, кг/шт.	0,490
Единица измерения	шт.
Норма поставки, шт.	50



Артикул	Код	Применение
PB-3008GR	403410500	Правый
PB-3008GL	403410400	Левый