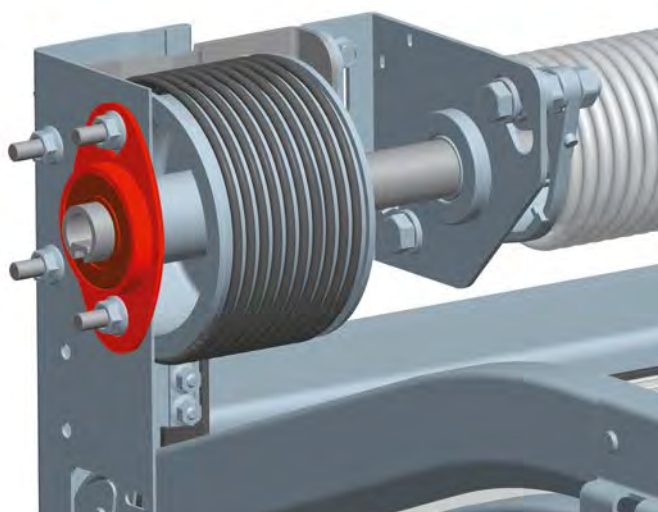


ШКИВЫ И КРОНШТЕЙНЫ ДЛЯ УСТАНОВКИ ТОРСИОННОГО ВАЛА

УСТАНОВКА ПОДШИПНИКА

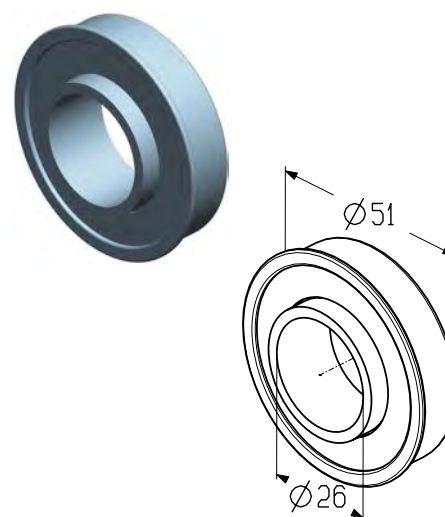


Подшипник

Предназначен для установки совместно с корпусом подшипника (BR0400).
Используется в гаражных воротах стандартного типа монтажа.

Вес, кг/шт.....0,112
Единица измеренияшт.
Норма поставки, шт. 200

Арт.	Код	Розничная цена, евро с НДС
BB0401	403910000	3,00



Корпус подшипника

Предназначен для установки совместно с подшипником (BB0401).
Используется в гаражных воротах стандартного типа монтажа.

Материал.....оцинкованная сталь
Вес, кг/шт.....0,118
Единица измеренияшт.
Норма поставки, шт. 200

Арт.	Код	Розничная цена, евро с НДС
BR0400	403920000	2,60

