

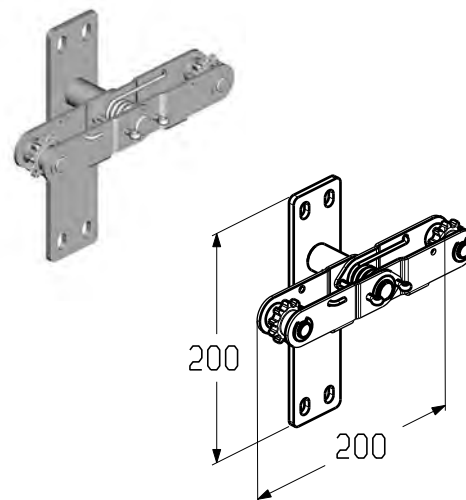
ШКИВЫ И КРОНШТЕЙНЫ ДЛЯ УСТАНОВКИ ТОРСИОННОГО ВАЛА

Натяжитель цепи

Предназначен для натяжения цепи (TSS4006, TSS4007).
Используется в промышленных воротах стандартного, наклонного, высокого, вертикального, наклонного высокого типов монтажа с верхним расположением вала с двухвальной системой балансировки.

Вес, кг/шт..... 1,05
Единица измерения шт.
Норма поставки, шт. 21

Арт.	Код	Розничная цена, евро с НДС
TSS4008	403901500	42,00



3.4

Натяжитель цепи

Предназначен для натяжения цепи (TSS4006, TSS4007).
Используется в промышленных воротах высокого, наклонного высокого и вертикального типов монтажа с низким расположением вала с двухвальной системой балансировки.

Вес, кг/шт..... 0,39
Единица измерения шт.
Норма поставки, шт. 56

Арт.	Код	Розничная цена, евро с НДС
TSS4009	403901600	21,00

