

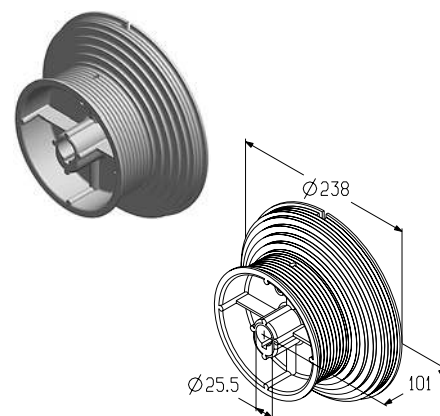
БАРАБАНЫ

Барабан

Предназначен для крепления троса Ø 3, 4, 5 мм.
Используется в промышленных воротах высоких и высоких наклонных типов монтажа с одновальной системой балансировки.

Диаметр вала, мм	25,4
Мах высота ворот, мм	5050
Мах масса полотна ворот, кг	500
Мах HL*, мм	3050
Материал	алюминий
Вес, кг/пара	2,9
Единица измерения	пара
Норма поставки, пара	5

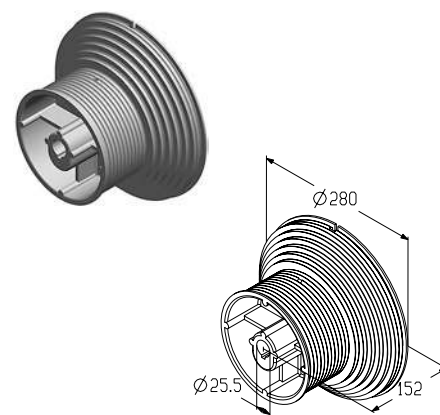
Артикул	Код
CD120H	403020500

**Барабан**

Предназначен для крепления троса Ø 3, 4, 5, 6 мм.
Используется в промышленных воротах высоких и высоких наклонных типов монтажа с одновальной системой балансировки.

Диаметр вала, мм	25,4
Мах высота ворот, мм	6000
Мах масса полотна ворот, кг	650
Мах HL*, мм	4100
Материал	алюминий
Вес, кг/пара	6,5
Единица измерения	пара
Норма поставки, пара	3

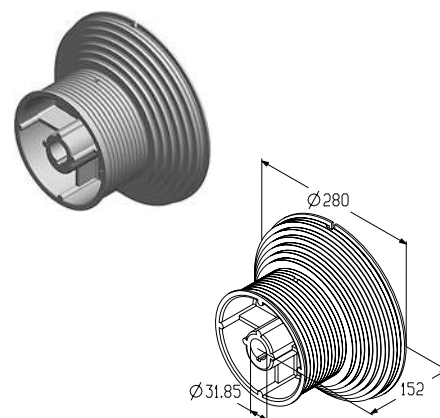
Артикул	Код
CD164H	403020600

**Барабан**

Предназначен для крепления троса Ø 3, 4, 5, 6 мм.
Используется в промышленных воротах высоких и высоких наклонных типов монтажа с одновальной и двухвальной системами балансировки.

Диаметр вала, мм	31,75
Мах высота ворот, мм	6000
Мах масса полотна ворот, кг	650
Мах HL*, мм	4100
Материал	алюминий
Вес, кг/пара	6,5
Единица измерения	пара
Норма поставки, пара	2

Артикул	Код
CD164H-5/4	403030100



* Максимальное расстояние от нижнего края перемычки до нижнего края горизонтальных направляющих.