

БАРАБАНЫ

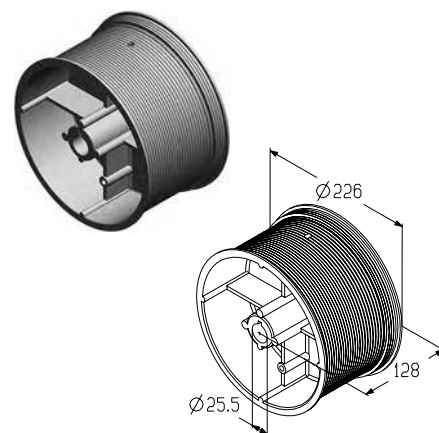
Барабан

Предназначен для крепления троса Ø 3, 4, 5, 6 мм.

Используется в промышленных воротах стандартного, низкого, наклонного низкого и наклонного типов монтажа с одновальной системой балансировки.

Диаметр вала, мм	25,4
Мах высота ворот, мм	10175
Мах масса полотна ворот, кг	700
Материал	алюминий
Вес, кг/пара	5,1
Единица измерения	пара
Норма поставки, пара	4

Артикул	Код
CD032N	403020300



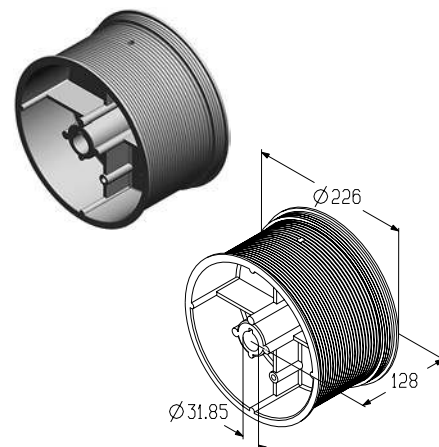
Барабан

Предназначен для крепления троса Ø 3, 4, 5, 6 мм.

Используется в промышленных воротах стандартного, низкого, наклонного низкого и наклонного типов монтажа с одновальной и двухвальной системой балансировки.

Диаметр вала, мм	31,75
Мах высота ворот, мм	10175
Мах масса полотна ворот, кг	700
Материал	алюминий
Вес, кг/пара	5,1
Единица измерения	пара
Норма поставки, пара	2

Артикул	Код
CD032N-5/4	403030000



Барабан

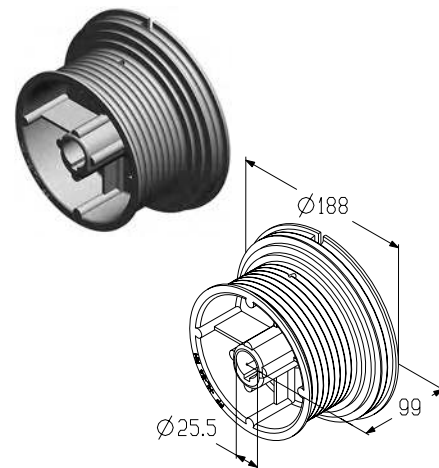
Предназначен для крепления троса Ø 3, 4, 5 мм.

Используется:

- в гаражных воротах высокого типа монтажа;
- в промышленных воротах высоких и высоких наклонных типов монтажа с одновальной системой балансировки.

Диаметр вала, мм	25,4
Мах высота ворот, мм	4800
Мах масса полотна ворот, кг	500
Мах HL*, мм	1370
Материал	алюминий
Вес, кг/пара	2,1
Единица измерения	пара
Норма поставки, пара	6

Артикул	Код
CD054H	403020400



* Максимальное расстояние от нижнего края перемычки до нижнего края горизонтальных направляющих.