

## БАРАБАНЫ

## Барaban

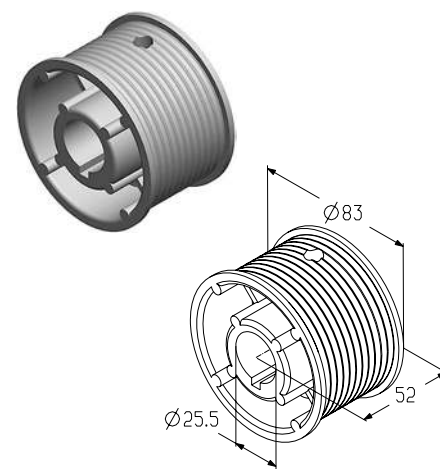
Предназначен для намотки троса  $\varnothing$  3 мм.

Используется:

- в гаражных воротах стандартного и низкого типов монтажа;
- в промышленных воротах стандартного, низкого, наклонного низкого и наклонного типов монтажа с одновальнoй системой балансировки.

Диаметр вала, мм	25,4
Мах высота ворот, мм	3000
Мах масса полотна ворот, кг	320
Материал	алюминий
Вес, кг/пара	0,8
Единица измерения	пара
Норма поставки, пара	25

Артикул	Код
CD010N	403020000



## Барaban

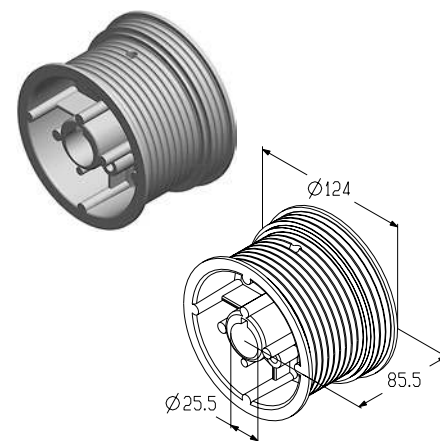
Предназначен для намотки троса  $\varnothing$  3, 4, 5 мм.

Используется:

- в гаражных воротах стандартного и низкого типов монтажа;
- в промышленных воротах стандартного, низкого, наклонного низкого и наклонного типов монтажа с одновальнoй системой балансировки.

Диаметр вала, мм	25,4
Мах высота ворот, мм	3680
Мах масса полотна ворот, кг	500
Материал	алюминий
Вес, кг/пара	1,1
Единица измерения	пара
Норма поставки, пара	20

Артикул	Код
CD012N	403020100



## Барaban

Предназначен для намотки троса  $\varnothing$  3, 4, 5 мм.

Используется в промышленных воротах стандартного, низкого, наклонного низкого и наклонного типов монтажа с одновальнoй системой балансировки.

Диаметр вала, мм	25,4
Мах высота ворот, мм	5570
Мах масса полотна ворот, кг	500
Материал	алюминий
Вес, кг/пара	1,6
Единица измерения	пара
Норма поставки, пара	15

Артикул	Код
CD018N	403020200

