

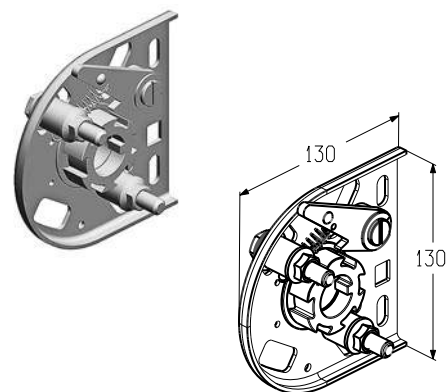
## МУФТЫ ПРЕДОХРАНИТЕЛЬНЫЕ ХРАПОВЫЕ

### Муфта предохранительная храповая

Предназначена для блокировки вала при поломке пружины. Используется в гаражных воротах с торсионными пружинами стандартного и низкого типов монтажа.

Материал ..... оцинкованная сталь  
 Вес, кг/шт. .... 0,7  
 Диаметр вала, мм ..... 25,4  
 Единица измерения ..... шт.

Артикул	Код	Применение	Норма поставки, шт.
SBD-TR	403732700	Правая	32
SBD-TL	403732600	Левая	

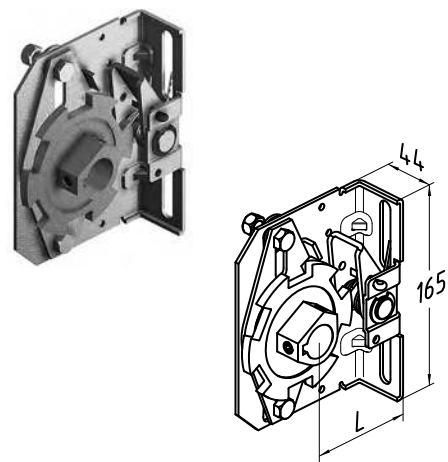


### Муфта предохранительная храповая

Предназначена для блокировки вала при поломке пружины. Используется в промышленных воротах всех типов монтажа.

Диаметр вала, мм ..... 25,4  
 Материал ..... оцинкованная сталь  
 Единица измерения ..... шт.

Артикул	Код	Примечание	Применение	Норма поставки, шт.
SBD-86R	403731800	При расстоянии от стены до оси вала более 86 мм	Правая	15
SBD-86L	403731900		Левая	15
SBD-111R	403732000	При расстоянии от стены до оси вала более 111 мм	Правая	10
SBD-111L	403732100		Левая	10
SBD-127R	403732200	При расстоянии от стены до оси вала более 127 мм	Правая	10
SBD-127L	403732300		Левая	10
SBD-152R	403732400	При расстоянии от стены до оси вала более 152 мм	Правая	10
SBD-152L	403732500		Левая	10



### Муфта предохранительная храповая

Предназначена для блокировки вала при поломке пружины. Используется в промышленных воротах всех типов монтажа с одновальнoй и двухвальнoй системой балансировки. Устанавливается совместно с пружинами с внутренним диаметром 95, 152 мм.

Материал ..... оцинкованная сталь  
 Диаметр вала, мм ..... 31,75  
 Единица измерения ..... шт.  
 Вес, кг/шт. .... 2,50  
 Норма поставки, шт. .... 20

Артикул	Код	Примечание
SBD-TSS5/4L	403730800	Левый
SBD-TSS5/4R	403730900	Правый

