

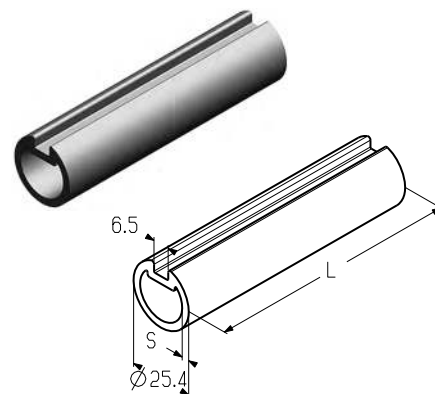
ВАЛ

Вал

Применяется при массе полотна ворот менее 160 кг.
Используется для гаражных и промышленных ворот всех типов монтажа с одновальным системой балансировки.

Диаметр вала, мм	25,4
Материал	оцинкованная сталь
Вес, кг/м	3,8
Толщина стенки (S), мм	2
Единица измерения	м

Артикул	Код	Длина, мм	Вес, кг/м	Норма поставки, м	Норма поставки, шт.
TSH-2750-2	403220600	2750	1,7	137,5	50
TSH-3000-2	403220900	3000	1,2	150,0	50
TSH-4500-2	403221000	4500	1,2	225,0	50
TSH-5500-2	403221100	5500	1,2	275,0	50
TSH-6000-2	403220700	6000	1,2	300,0	50

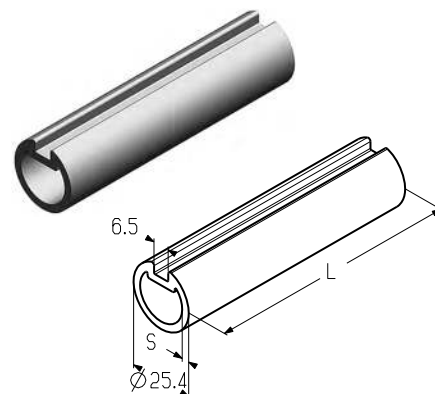


Вал

Применяется при массе полотна ворот от 160 до 230 кг. Используется для гаражных и промышленных ворот всех типов монтажа с торсионными пружинами.

Диаметр вала, мм	25,4
Материал	оцинкованная сталь
Вес, кг/м	3
Толщина стенки (S), мм	3
Единица измерения	м

Артикул	Код	Длина, мм	Норма поставки, м	Норма поставки, шт.
TSH-4500	403220100	4500	225,0	50
TSH-5500	403220200	5500	275,0	

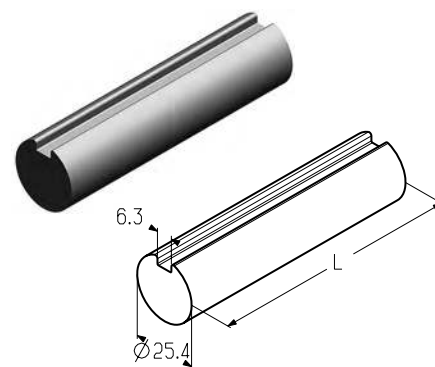


Вал

Применяется при массе полотна от 200 до 350 кг, кроме высокого, вертикального, наклонного высокого с нижним расположением вала типа монтажа от 230 до 300 кг.
Используется для гаражных и промышленных ворот всех типов монтажа с одновальным системой балансировки.

Диаметр вала, мм	25,4
Материал	оцинкованная сталь
Вес, кг/м	3,80
Единица измерения	м

Артикул	Код	Длина, мм	Норма поставки, м	Норма поставки, шт.
TSS-4500	403220500	4500	112,5	25
TSS-5000	403220300	5000	125,0	25



Вал

Применяется при массе полотна свыше 350 кг, кроме высокого, вертикального, наклонно высокого с нижним расположением вала типа монтажа свыше 300 кг.
Используется для промышленных ворот всех типов монтажа с одновальным и двухвальным системами балансировки.

Диаметр вала, мм	31,75
Материал	оцинкованная сталь
Вес, кг/м	6,02
Единица измерения	м

Артикул	Код	Длина, мм	Норма поставки, м	Норма поставки, шт.
TSS-5/4-3800	403230400	3800	95,0	25
TSS-5/4-5800	403230100	5800	145,0	25
TSS-5/4-6000	403230200	6000	150,0	25

