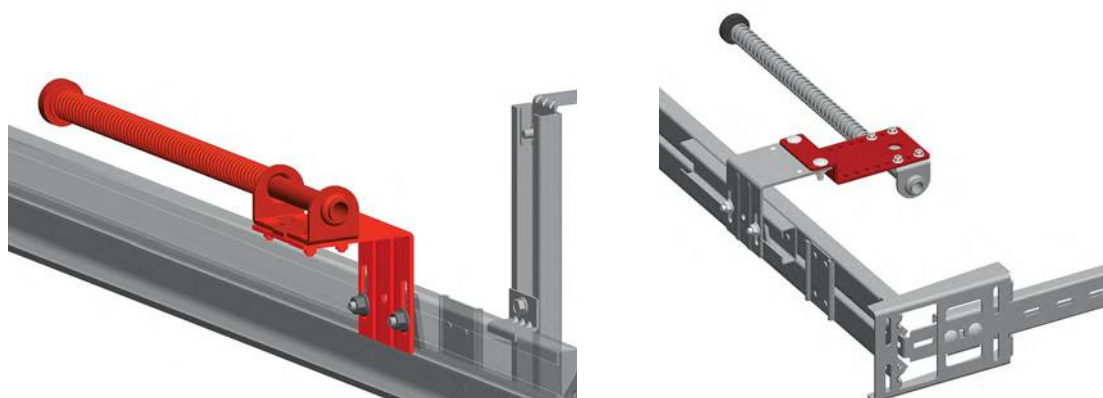


## ОГРАНИЧИТЕЛИ ХОДА ПОЛОТНА

### УСТАНОВКА ДЕМПФЕРА



#### Демпфер

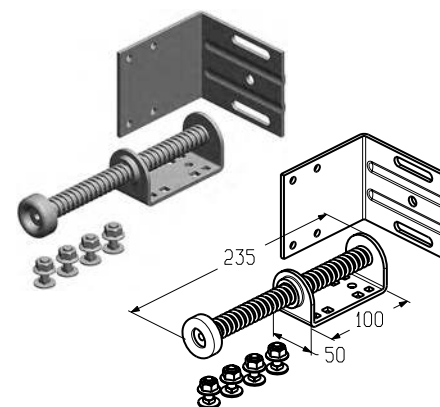
Предназначен для ограничения перемещения полотна промышленных ворот.

Используется в промышленных воротах:

- без электропривода (цепного редуктора) стандартного, низкого и наклонного низкого типов монтажа;
- с навальным электроприводом (цепным редуктором) наклонного низкого типа монтажа;
- высокого, вертикального, наклонного высокого типов монтажа с верхним и нижним расположением вала; наклонного типа монтажа (для всех типов управления ворот);

Длина, мм	235
Материал	оцинкованная сталь
Вес, кг/шт.	1,15
Единица измерения	шт.
Норма поставки, шт.	60

Артикул	Код
SB-235	402910000



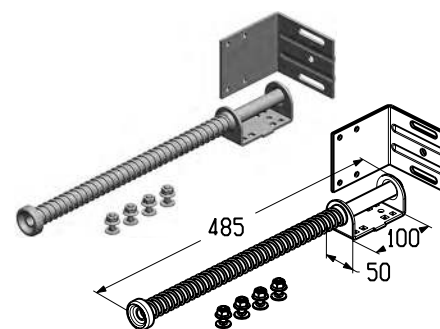
#### Демпфер

Предназначен для ограничения перемещения полотна промышленных ворот.

Используется в промышленных воротах с навальным электроприводом и цепным редуктором стандартного и низкого типов монтажа.

Длина, мм	485
Материал	оцинкованная сталь
Вес, кг/шт.	1,5
Единица измерения	шт.
Норма поставки, шт.	30

Артикул	Код
SB-485	402910100



#### Кронштейн для демпфера

Предназначен для установки демпфера (SB-235, SB-485).

Используется в промышленных воротах низкого и наклонного низкого типов монтажа.

Материал	оцинкованная сталь
Вес, кг/шт.	0,554
Единица измерения	шт.
Норма поставки, шт.	40

Артикул	Код
BSB0302	402600500

