

## СИСТЕМА ТЕЛЕСКОПИЧЕСКОГО ПОДВЕСА

## Профиль монтажный

Предназначен для усиления телескопического подвеса.

Устанавливается совместно с кронштейном подвеса (ТВ607-300, ТВ607-500, ТВ607-800), ТВ607-1000.

Используется:

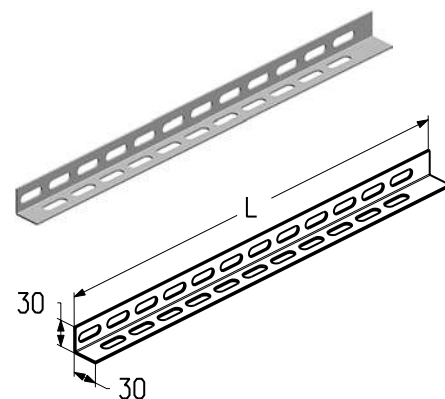
- в гаражных воротах высокого типа монтажа;
- промышленных воротах всех типов монтажа.

Материал ..... оцинкованная сталь

Вес, кг/м ..... 0,614

Единица измерения ..... м

Артикул	Код	Длина (L), мм	Норма поставки, м	Норма поставки, шт.
PRG09	402410400	1160	92,8	80
		1480	118,4	80
		1800	144,0	80
		3000	240,0	80



## С-профиль

Перфорированный, предназначен для усиления телескопического подвеса.

Устанавливается совместно с кронштейном подвеса (ТВ607-1500).

Используется:

- в гаражных воротах высокого типа монтажа;
- промышленных воротах всех типов монтажа.

Длина, мм ..... 2150

Материал ..... оцинкованная сталь

Вес, кг/м ..... 1,38

Единица измерения ..... м

Норма поставки, м ..... 107,5

Артикул	Код
PRG06	402421700

