

## СИСТЕМА ТЕЛЕСКОПИЧЕСКОГО ПОДВЕСА

### Кронштейн

Предназначен для подвеса горизонтальных направляющих.

Устанавливается совместно с кронштейном монтажным (ТВ603) в промышленных воротах низкого и наклонного низкого типов монтажа.

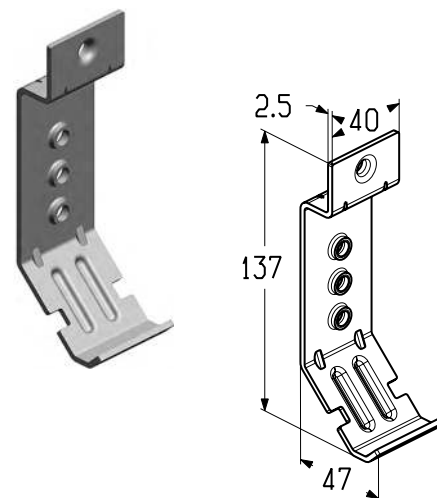
Используется для подвеса мерной планки промышленных ворот низкого типа монтажа.

Устанавливается совместно с кронштейном монтажным (ТВ604):

- в гаражных воротах высокого типа монтажа;
- в промышленных воротах всех типов монтажа кроме низкого и наклонного низкого.

Материал ..... оцинкованная сталь  
 Вес, кг/шт. .... 0,112  
 Единица измерения ..... шт.  
 Норма поставки, шт. .... 300

Артикул	Код
ТВ006	402610500



### Кронштейн угловой

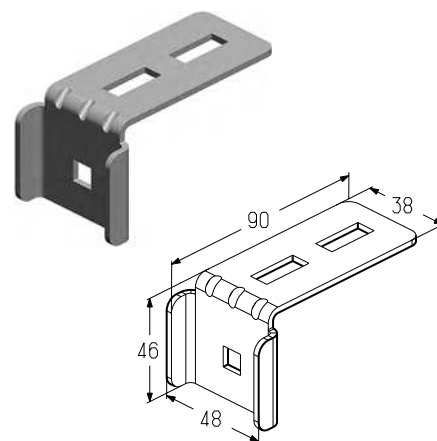
Предназначен для крепления кронштейна подвеса (ТВ607) к потолку.

Используется для подвеса горизонтальных направляющих:

- в гаражных воротах высокого типа монтажа;
- промышленных воротах всех типов монтажа.

Материал ..... оцинкованная сталь  
 Вес, кг/шт. .... 0,115  
 Единица измерения ..... шт.  
 Норма поставки, шт. .... 200

Артикул	Код
ТВ007	402630000



### Кронштейн

Предназначен для крепления кронштейна подвеса (ТВ607) к потолку.

Используется для подвеса мерной планки промышленных ворот наклонного низкого типа монтажа.

Материал ..... оцинкованная сталь  
 Вес, кг/шт. .... 0,28  
 Единица измерения ..... шт.  
 Норма поставки, шт. .... 45

Артикул	Код
ТВ1924	403490500

