

## СИСТЕМА ТЕЛЕСКОПИЧЕСКОГО ПОДВЕСА

**Кронштейн монтажный**

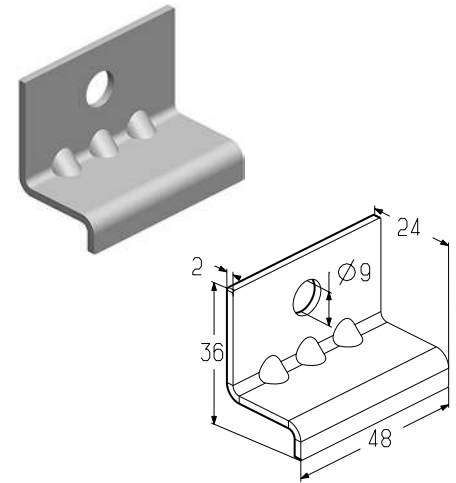
Предназначен для подвеса горизонтальных направляющих.

Устанавливается совместно с кронштейном (ТВ006):

- в гаражных воротах высокого типа монтажа;
- в промышленных воротах всех типов монтажа, кроме низкого и наклонного низкого.

Материал ..... оцинкованная сталь  
 Вес, кг/шт. .... 0,038  
 Единица измерения ..... шт.  
 Норма поставки, шт. .... 500

Артикул	Код
ТВ604	402620300

**Пластина**

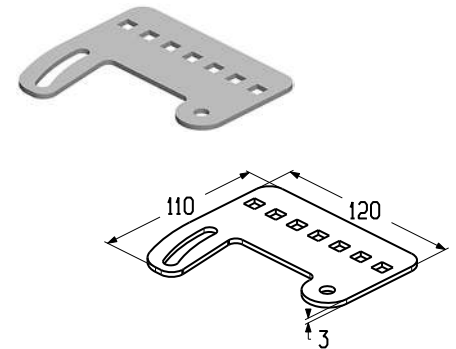
Предназначена для подвеса мерной планки.

Устанавливается совместно с кронштейном (ТВ607).

Используется в промышленных воротах низкого и наклонного низкого типов монтажа с наклоном горизонтальных направляющих до 20°.

Материал ..... оцинкованная сталь  
 Вес, кг/шт. .... 0,18  
 Единица измерения ..... шт.  
 Норма поставки, шт. .... 140

Артикул	Код
ТВ1922	403490300

**Пластина**

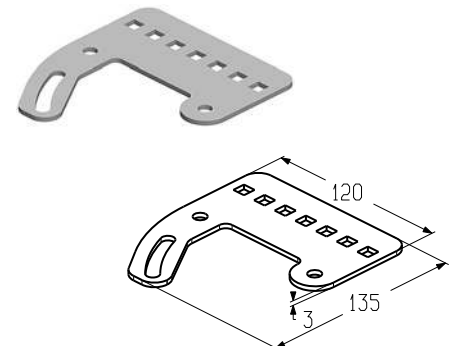
Предназначена для подвеса мерной планки.

Устанавливается совместно с кронштейном (ТВ607).

Используется в промышленных воротах наклонного низкого типа монтажа с наклоном горизонтальных направляющих 25–45°.

Материал ..... оцинкованная сталь  
 Вес, кг/шт. .... 0,20  
 Единица измерения ..... шт.  
 Норма поставки, шт. .... 45

Артикул	Код
ТВ1923	403490400



1.1

1.2

1.3

1.4

1.5

2

3

4