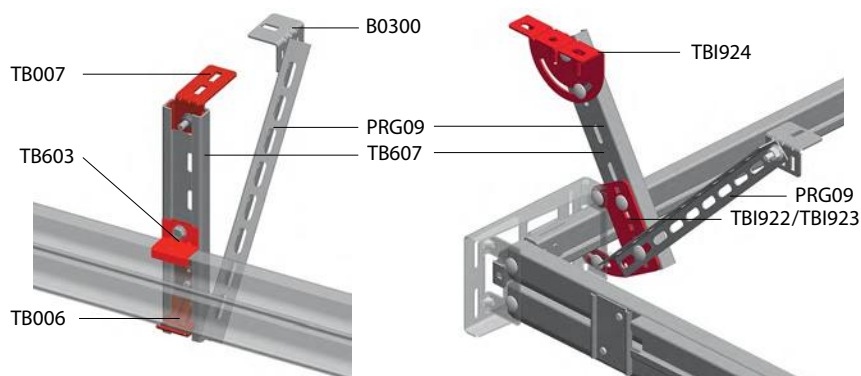
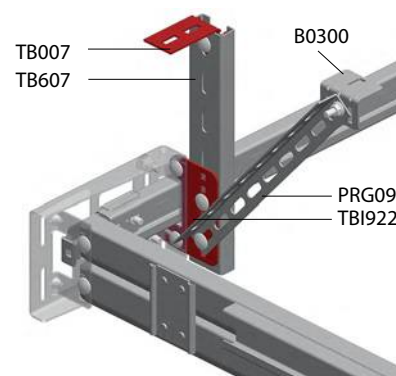


СИСТЕМА ТЕЛЕСКОПИЧЕСКОГО ПОДВЕСА



Подвес горизонтальных направляющих

Подвес мерной планки для наклонного низкого монтажа



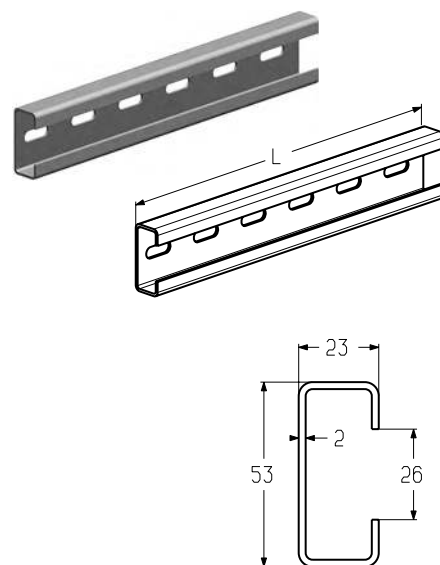
Подвес мерной планки для низкого монтажа

Кронштейн подвеса

Предназначен для изготовления системы телескопического подвеса. Используется в промышленных воротах всех типов монтажа.

Материал оцинкованная сталь
Единица измерения шт.
Норма поставки, шт. 100

Артикул	Код	Длина (L), мм	Вес, кг/шт.
ТВ607-300	402610000	300	0,48
ТВ607-500	402610100	500	0,80
ТВ607-800	402610200	800	1,28
ТВ607-1000	402610300	1000	1,60
ТВ607-1500	402610400	1500	2,40



Кронштейн монтажный

Предназначен для подвеса горизонтальных направляющих. Устанавливается совместно с кронштейном (ТВ006). Используется в промышленных воротах низкого и наклонного низкого типов монтажа.

Материал оцинкованная сталь
Вес, кг/шт. 0,038
Единица измерения шт.
Норма поставки, шт. 500

Артикул	Код
ТВ603	402620200

