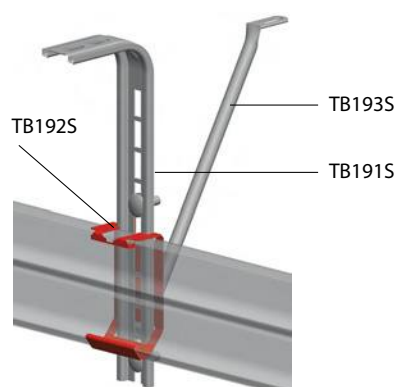


## СИСТЕМА ТЕЛЕСКОПИЧЕСКОГО ПОДВЕСА



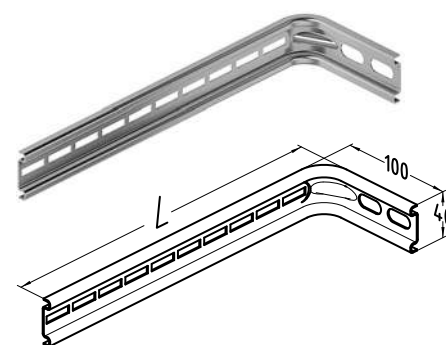
Стандартный тип монтажа

## Подвес

Предназначен для изготовления системы телескопического подвеса. Используется в гаражных воротах с пружинами растяжения и торсионными пружинами стандартного и низкого типах монтажа.

Материал ..... оцинкованная сталь  
Единица измерения ..... шт.

Артикул	Код	Длина, мм	Вес, кг/шт.	Норма поставки, шт.
TB191S-300	402811500	300	0,192	300
TB191S-500	402811600	500	0,282	200
TB191S-800	402811700	800	0,413	120
TB191S-1000	402811800	1000	0,514	100

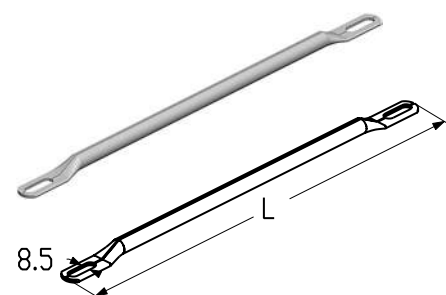


## Раскос

Предназначен для изготовления системы телескопического подвеса. Используется в гаражных воротах с пружинами растяжения и торсионными пружинами стандартного и низкого типах монтажа.

Материал ..... оцинкованная сталь  
Единица измерения ..... шт.  
Норма поставки, шт. .... 400

Артикул	Код	Длина, мм	Вес, кг/шт.
TB193S-330	402910600	330	0,082
TB193S-680	402910700	680	0,190
TB193S-910	402910800	910	0,261



## Кронштейн

Предназначен для изготовления системы телескопического подвеса. Используется в гаражных воротах с пружинами растяжения и торсионными пружинами стандартного типа монтажа.

Материал ..... оцинкованная сталь  
Вес, кг/шт. .... 0,082  
Единица измерения ..... шт.  
Норма поставки, шт. .... 400

Артикул	Код
TB192S	402610700

