

ПРОФИЛЬ НЕСУЩИЙ

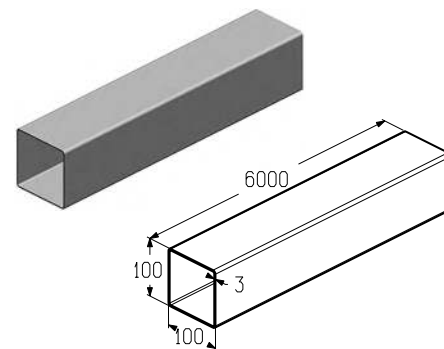


Профиль несущий

Предназначен для установки торсионного вала.

Используется в промышленных воротах высокого, вертикального, наклонного высокого типов монтажа с нижним расположением вала.

Длина, мм	6000
Материал	оцинкованная сталь
Вес, кг/м	9
Единица измерения	м
Норма поставки, м	54



Артикул	Код
T-100-6000	402440000