

ПРОФИЛИ НАПРАВЛЯЮЩИЕ



С-профиль

Предназначен для изготовления мерной планки:

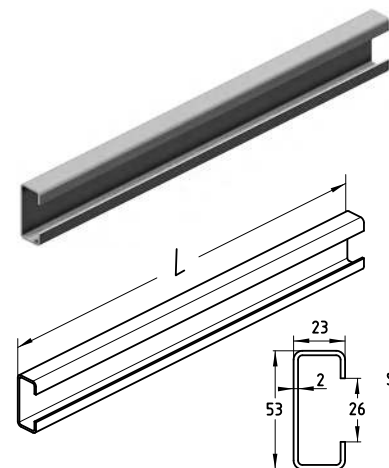
- в промышленных воротах всех типов монтажа, кроме низкого и наклонного низкого.

Предназначен для усиления горизонтальной направляющей:

- в гаражных воротах высокого типа монтажа;
- в промышленных воротах всех типов монтажа, кроме низкого и наклонного низкого.

Предназначен для соединения профиля углового и профиля направляющего в промышленных воротах вертикального типа монтажа с верхним расположением вала.

Материал оцинкованная сталь
Вес, кг/м 1,74
Единица измерения м

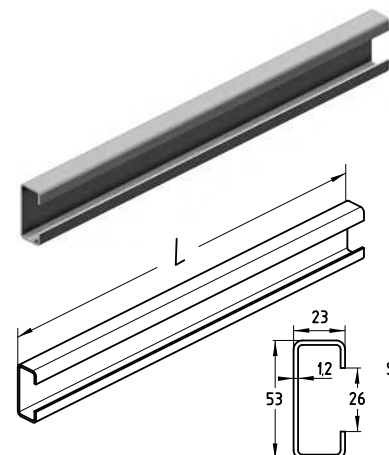


Артикул	Код	Длина (L), мм	Норма поставки, м	Норма поставки, шт.
PRG07N	402421600	3045	152,25	50
		3245	162,65	50
		3550	177,50	50
		4050	202,50	50
		4550	227,50	50
		5106	255,30	50
		5600	280,00	50
		6000	300,00	50
		6860	343,00	50
		10040	502,00	50

С-профиль

Предназначен для изготовления мерной планки.

Толщина (S), мм 1,2
Материал оцинкованная сталь
Вес, кг/м 1,76
Единица измерения м



Артикул	Код	Длина (L), мм	Норма поставки, м	Норма поставки, шт.
PRG07NS	402470000	2550	127,50	50
		2645	132,25	50
		2845	142,25	50
		3050	152,50	50
		3545	177,25	50