

УЗЕЛ НАПРАВЛЯЮЩИЙ ПЕРЕДНИЙ

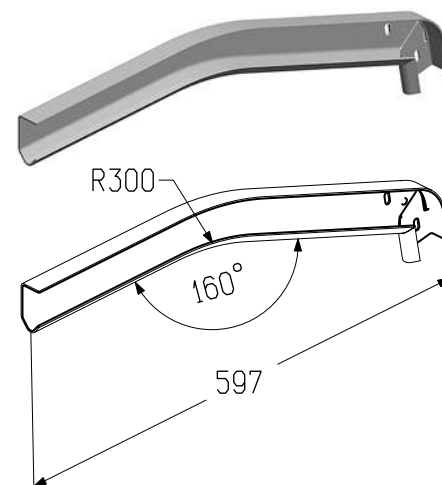
Узел направляющий передний левый
Узел направляющий передний правый

Предназначен для создания траектории движения верхней панели полотна ворот совместно с профилем направляющим (PRG03).

Используется в промышленных воротах низкого типа монтажа.

Толщина (S), мм	2
Материал	оцинкованная сталь
Вес, кг/шт.	0,875
Единица измерения	шт.
Норма поставки, шт.	60

Артикул	Код	Примечание
S140LL	402330000	Левый
S140LR	402330100	Правый

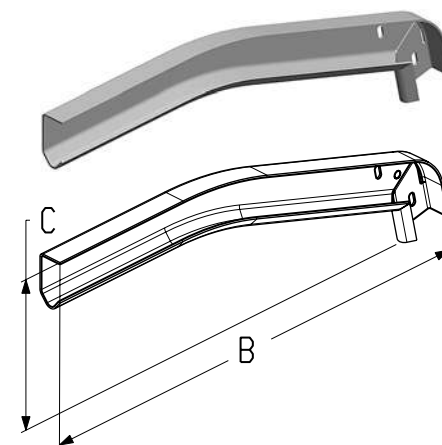
**Узел направляющий передний левый**
Узел направляющий передний правый

Предназначен для создания траектории движения верхней панели полотна ворот совместно с профилем направляющим (PRG03).

Используется в промышленных воротах наклонного низкого типа монтажа, в промышленных воротах низкого с передним расположением вала типом монтажа (S-160LNL, S-160LNR).

Толщина (S), мм	2
Материал	оцинкованная сталь
Единица измерения	шт.
Норма поставки, шт.	60

Артикул	Код	Основные размеры		Угол наклона,* град	Вес, кг/шт.	Примечание
		B, мм	C, мм			
S140LFL-5	402330200	559	237	5	0,870	Левый
S140LFR-5	402330300	559	237	5	0,870	Правый
S140LFL-10	402330400	543	201	10	0,810	Левый
S140LFR-10	402330500	543	201	10	0,810	Правый
S140LFL-15	402330600	506	168	15	0,755	Левый
S140LFR-15	402330700	506	168	15	0,755	Правый
S140LFL-20	402330800	473	139	20	0,705	Левый
S140LFR-20	402330900	473	139	20	0,705	Правый
S140LFL-25	402331000	441	111	25	0,685	Левый
S140LFR-25	402331100	441	111	25	0,685	Правый
S140LFL-30	402331200	409	86	30	0,645	Левый
S140LFR-30	402331300	409	86	30	0,645	Правый
S140LFL-35	402331600	427	86	35	0,650	Левый
S140LFR-35	402331700	427	86	35	0,650	Правый
S140LFL-40	402331800	427	86	40	0,650	Левый
S140LFR-40	402331900	427	86	40	0,650	Правый
S140LFL-45	402332000	407	86	45	0,620	Левый
S140LFR-45	402332100	407	86	45	0,620	Правый
S-160LNL	402332300	636	137	20	0,943	Левый
S-160LNR	402332200	636	137	20	0,943	Правый



* Угол наклона горизонтальной направляющей.