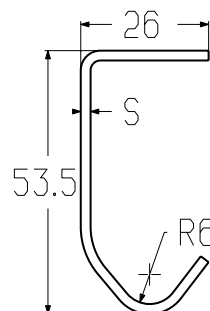


УЗЕЛ НАПРАВЛЯЮЩИЙ ПЕРЕДНИЙ



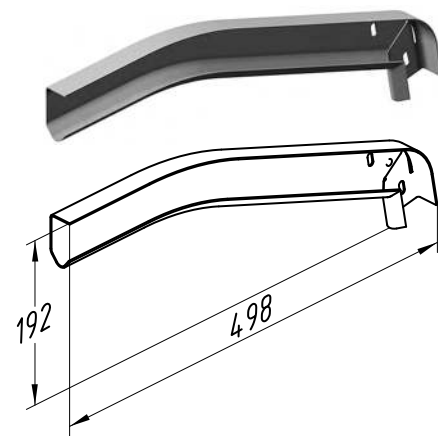
Узел направляющий передний левый Узел направляющий передний правый

Предназначен для создания траектории движения верхней панели полотна ворот совместно с профилем направляющим (PRG04, PRG04S).

Используется в гаражных воротах стандартного типа монтажа.

Материал оцинкованная сталь
Единица измерения шт.
Норма поставки, шт. 60

Артикул	Код	Толщина (S), мм	Вес, кг/шт.	Применение
S340NL	402310200	1,2	0,474	Левый
S340NR	402310300	1,2	0,474	Правый
S840NL	402320000	1,5	0,596	Левый
S840NR	402320100	1,5	0,596	Правый



Узел направляющий передний левый Узел направляющий передний правый

Предназначен для создания траектории движения верхней панели полотна ворот совместно с профилем направляющим (PRG04, PRG04S).

Материал оцинкованная сталь
Единица измерения шт.
Норма поставки, шт. 60

Артикул	Код	Толщина (S), мм	Вес, кг/шт.	Примечание	Применение
S940SL	402310000	1,2	0,470	Левый	• для гаражных ворот с пружинами растяжения; • для гаражных ворот низкого типа монтажа
S940SR	402310100	1,2	0,470	Правый	
S940LL	402320200	1,5	0,596	Левый	для гаражных ворот низкого типа монтажа
S940LR	402320300	1,5	0,596	Правый	

