

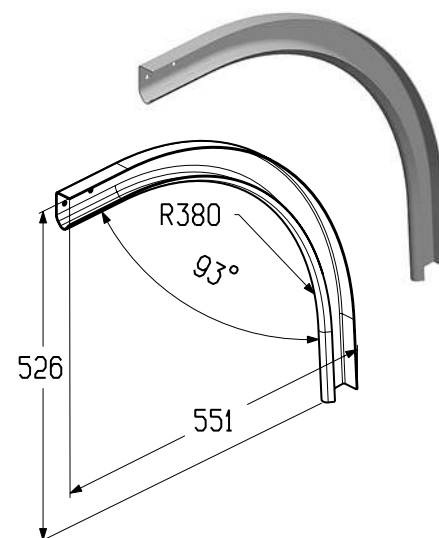
ЭЛЕМЕНТ РАДИУСНЫЙ

Элемент радиусный левый/правый

Предназначен для соединения вертикальной и горизонтальной направляющих.
Используется в промышленных воротах стандартного, высокого с верхним и нижним расположением вала и низкого типов монтажа.

Радиус, мм	380
Толщина (S), мм	2
Материал	оцинкованная сталь
Вес, кг/шт.	1,274
Единица измерения	шт.
Норма поставки, шт.	60

Артикул	Код	Примечание
RE101L	402230000	Левый
RE101R	402230100	Правый

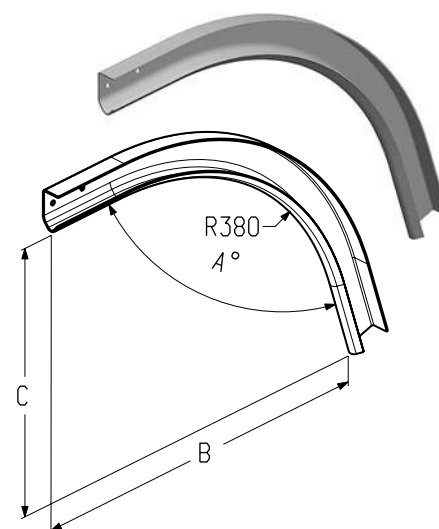


Элемент радиусный левый/правый

Предназначен для соединения вертикальной и горизонтальной направляющих.
Используется в промышленных воротах наклонного, наклонного высокого с верхним и нижним расположением вала, наклонного низкого типов монтажа.

Радиус, мм	380
Толщина (S), мм	2
Материал	оцинкованная сталь
Единица измерения	шт.
Норма поставки, шт.	60

Артикул	Код	Основные размеры			Угол наклона,* град	Вес, кг/шт.	Примечание
		A, град.	B, мм	C, мм			
RE101FL-5	402230200	97	445	445	5	1,218	Левый
RE101FR-5	402230300	97	445	445	5	1,218	Правый
RE101FL-10	402230400	102	411	411	10	1,163	Левый
RE101FR-10	402230500	102	411	411	10	1,163	Правый
RE101FL-15	402230600	107	376	376	15	1,110	Левый
RE101FR-15	402230700	107	376	376	15	1,110	Правый
RE101FL-20	402230800	112	342	342	20	1,055	Левый
RE101FR-20	402230900	112	342	342	20	1,055	Правый
RE101FL-25	402231000	117	307	307	25	1,050	Левый
RE101FR-25	402231100	117	307	307	25	1,050	Правый
RE101FL-30	402231200	122	274	274	30	0,958	Левый
RE101FR-30	402231300	122	274	274	30	0,958	Правый
RE101FL-35	402231400	128	260	260	35	1,001	Левый
RE101FR-35	402231500	128	260	260	35	1,001	Правый
RE101FL-40	402231600	133	245	245	40	1,024	Левый
RE101FR-40	402231700	133	245	245	40	1,024	Правый
RE101FL-45	402231800	138	210	230	45	1,010	Левый
RE101FR-45	402231900	138	210	230	45	1,010	Правый



* Угол наклона горизонтальной направляющей.